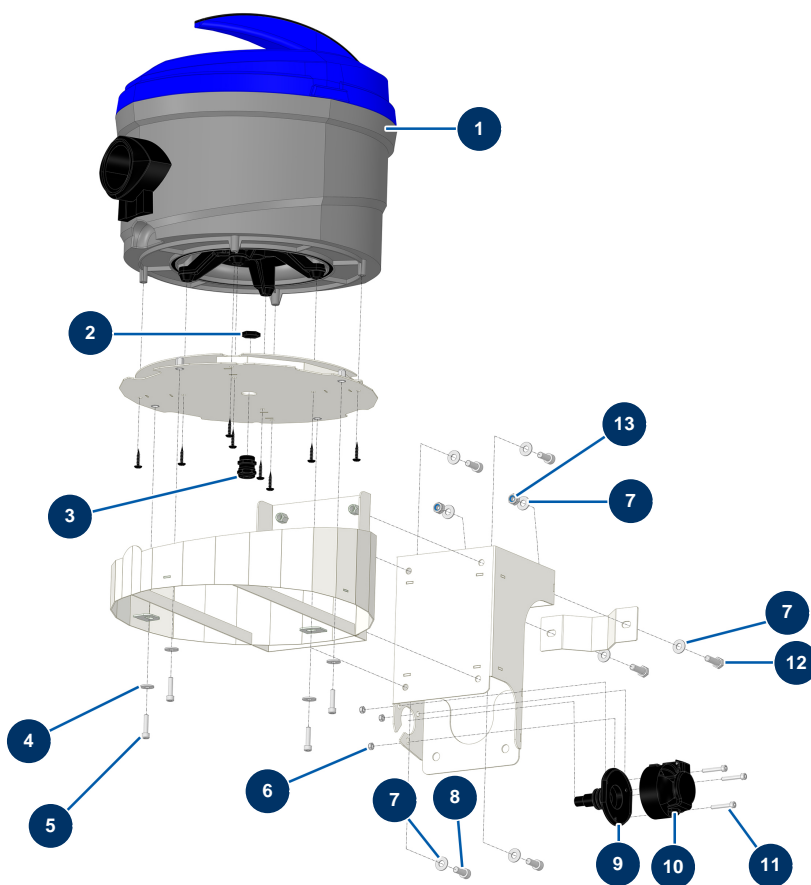


## Máquina de proyección X-PRO D80 V2 - Sistema de aspiración de polvo (opción)



### Détails des pièces

Pos.	Référence	Désignation
1	15580	Electroválvula caudalímetro MIXPRO 100
2	11197	Tuerca prensaestopa M 20
3	80448	Prensaestopa estanco de M 20
4	30291	Arandela ancha $\varnothing$ 6
5	80614	Tornillo de cabeza cilíndrica 6 x 25 inox
6	11880	Tuerca M 5 nylstop
7	80260	Arandela media $\varnothing$ 8 inox
8	80470	Tornillo de cabeza cilíndrica 8 x 20
9	15591	
10	15509	
11	12245	Tornillo de cabeza cilíndrica 5 x 30
12	11544	Tornillo THEF 8 x 25

<b>Pos.</b>	<b>Référence</b>	<b>Désignation</b>
13	90127	Tuerca M 8 nylstop