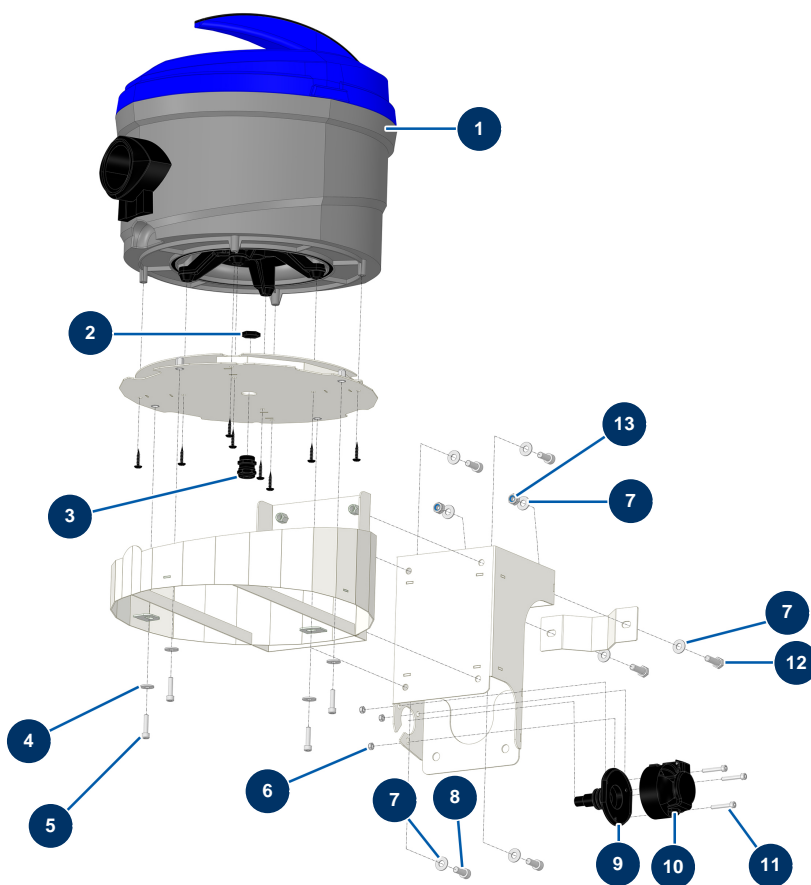


Machine à enduire X-PRO D80 V2 - Système d'aspiration de poussière - détails (optio



Détails des pièces

Pos.	Référence	Désignation
1	15580	Aspirateur 36V option aspiration anti poussière machine tractée X-PRO
2	11197	Ecrou presse étoupe M 20
3	80448	Presse étoupe étanche M 20
4	30291	Rondelle large ø 6
5	80614	Vis tête cylindrique 6 x 25 inox
6	11880	Ecrou M 5 nylstop
7	80260	Rondelle moyenne ø 8 inox
8	80470	Vis tête cylindrique 8 x 20
9	15591	Joint étanchéité socle femelle plastique 13 broches éclairage - CP 60
10	15509	Prise électrique femelle saillie 3P 16A 24V vibreur X-PRO
11	12245	Vis tête cylindrique 5 x 30
12	11544	Vis THEF 8 x 25

Pos.	Référence	Désignation
13	90127	Ecrou M 8 nylstop