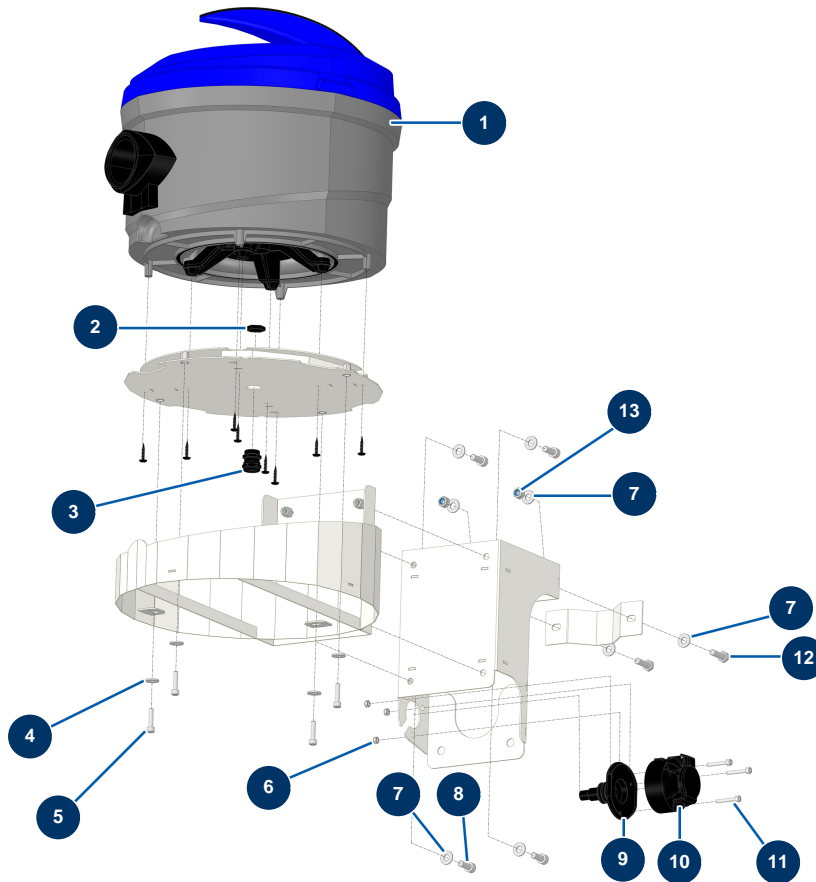


Beschichtungsmaschine X-PRO D85 - Staubabsaugsystem (option)



Détails des pièces

| Pos. | Référence | Désignation |
|------|-----------|--|
| 1 | 15580 | |
| 2 | 11197 | M20-Stopfbuchsenmutter |
| 3 | 80448 | Wasserdicht Stopfbüchse M 20 |
| 4 | 30291 | Große Unterlegscheibe ø 6 |
| 5 | 80614 | Zylinderkopfschraube 6 x 25 Edelstahl |
| 6 | 11880 | Mutter M 5 Nylstop |
| 7 | 80260 | Mittlere Unterlegscheibe ø 8 Edelstahl |
| 8 | 80470 | Zylinderkopfschraube 8 x 20 |
| 9 | 15591 | |
| 10 | 15509 | |
| 11 | 12245 | Zylinderkopfschraube 5 x 30 |
| 12 | 11544 | THEF-Schraube 8 x 25 |
| 13 | 90127 | Mutter M 8 Nylstop |