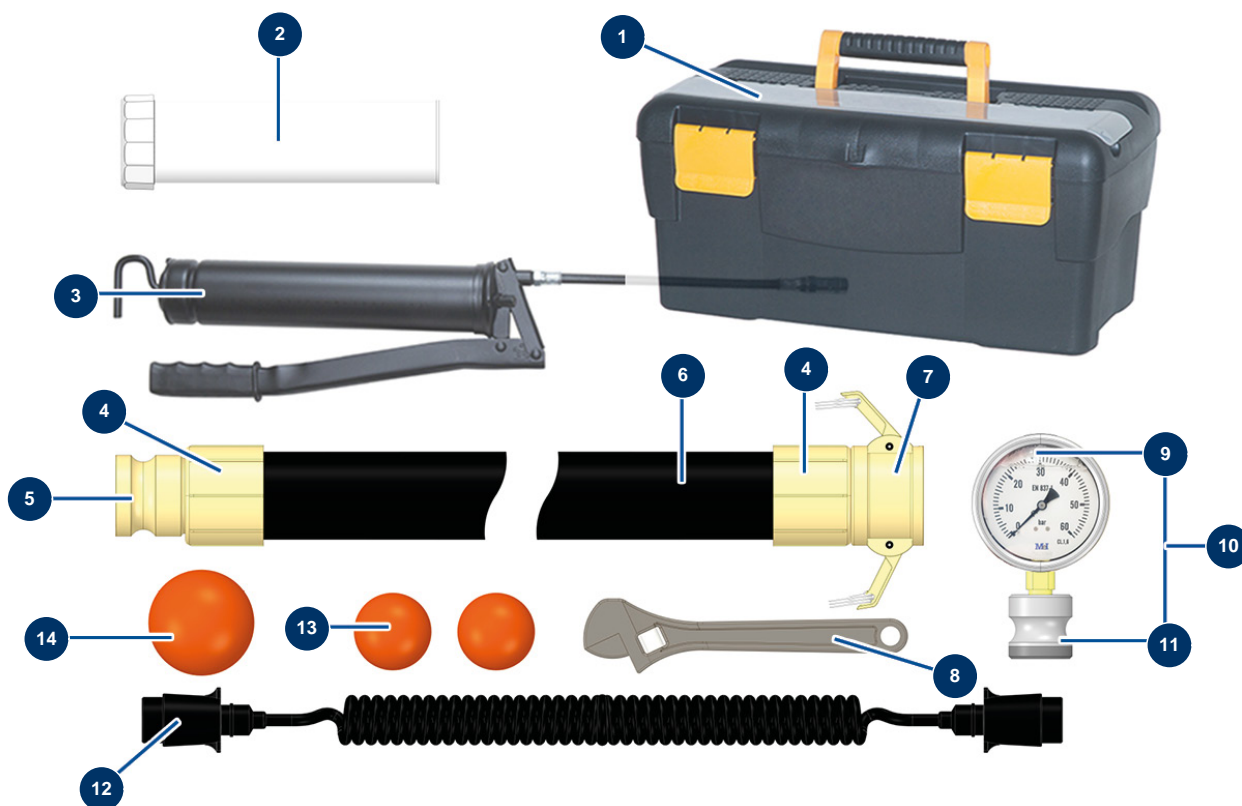


## Machine à chape liquide X-PRO D140 V2 - Accessoires



### Détails des pièces

Pos.	Référence	Désignation
1	1032155	Mallette vide (petit modèle)
2	101021	Graisse cartouche 400 gr
3	12566	Pompe à graisse manuelle
4	13465	4
5	13464	Adaptateur acier 2" cannelé ø 50
6	13411	Tuyau projection 50 x 68 au mètre
7	13643	Tuyau produit ø 16 x 12 m - F1" x F1/2"
8	11116	Clé à molette 25 cm
9	20154	Manomètre radial 1/2" conique huile 100 mm - 0 à 60 bar
10	20173	Kit manomètre prise de pression X-PRO
11	20062	Adaptateur manomètre machine X-PRO
12	13284	Prolongateur spirale 2,5 m x 2 prises mâle métalliques 7 broches - CP 60
13	20049	Balle nettoyage ø 60

<b>Pos.</b>	<b>Référence</b>	<b>Désignation</b>
14	20048	Balle nettoyage ø 100