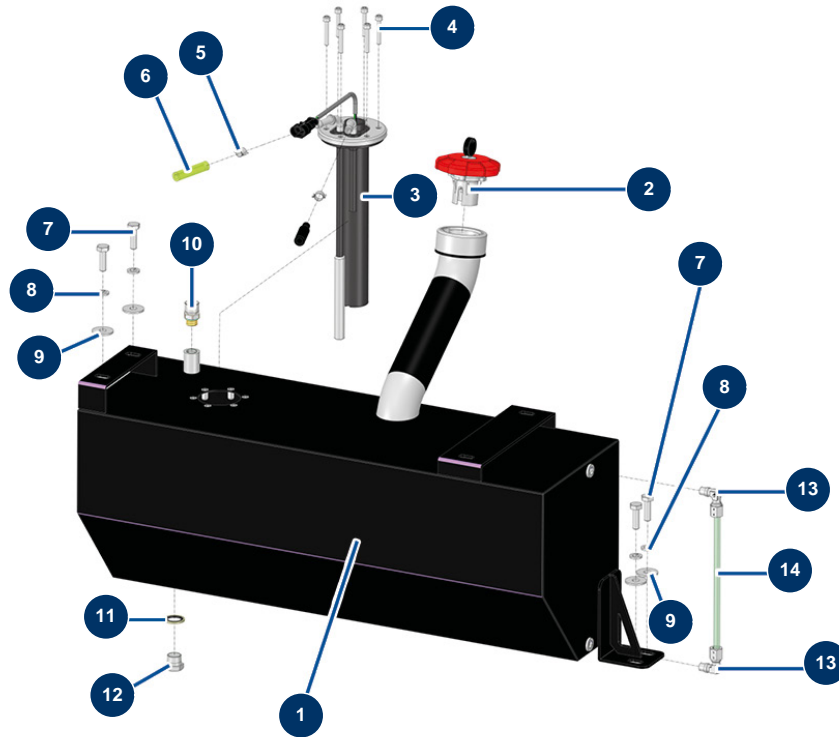


Fließestrichmaschine X-PRO D140 V2 - Kraftstofftank



Détails des pièces

| Pos. | Référence | Désignation |
|------|-----------|--|
| 1 | C23782 | 1 |
| 2 | 13107 | Dieseltankverschluss rot mit Schlüssel - CP 60 |
| 3 | 12989 | Füllstandmessgerät Diesel Lg 250 mm - CP 60 |
| 4 | 12245 | Zylinderkopfschraube 5 x 30 |
| 5 | 60031 | Ohrschelle 11 x 13 |
| 6 | 12390 | Dieselerückführschlauch ø 6 mm (Meterverkauf) |
| 7 | 11544 | THEF-Schraube 8 x 25 |
| 8 | 80269 | Federringscheibe ø 8 |
| 9 | 30292 | Große Unterlegscheibe ø 8 Edelstahl |
| 10 | 12504 | |
| 11 | 91031 | Stahldichtung für die Lippenhohlschraube 3/8" |
| 12 | 90238 | Niederdruckverschluss 3/8" männlich |
| 13 | 14708 | Abgewinkelte Schnellkupplung mit Schraubanschluss M1/8 ø 8 |

| Pos. | Référence | Désignation |
|-------------|------------------|--------------------|
| 14 | 15570 | 14 |