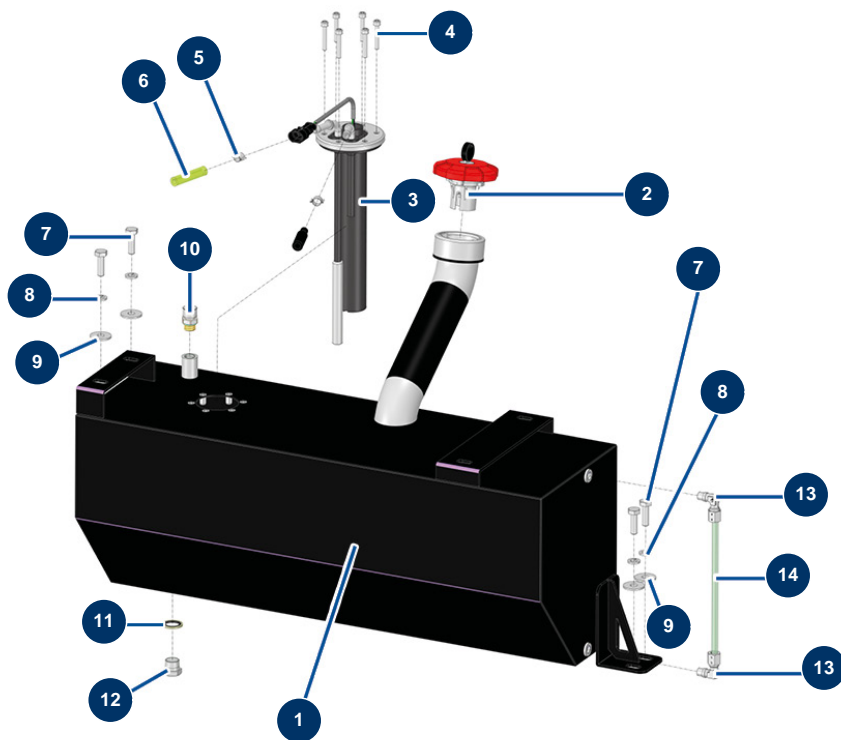


Máquina de bombeo X-PRO D140 V2 - Depósito de combustible



Détails des pièces

Pos.	Référence	Désignation
1	C23782CST	
2	13107	Tapón depósito diésel rojo con llave - CP 60
3	12989	Manómetro nivel diésel ancho 250 mm - CP 60
4	12245	Tornillo de cabeza cilíndrica 5 x 30
5	60031	Abrazadera dos orejas 11 x 13
6	12390	Manguera retorno diésel \varnothing 6 mm (vendida al metro)
7	11544	Tornillo THEF 8 x 25
8	80269	Arandela grower \varnothing 8
9	30292	Arandela ancha \varnothing 8 acero inoxidable
10	12504	
11	91031	Junta de reborde de acero para tornillo hueco 3/8
12	90238	Tapón baja presión 3/8" macho
13	14708	Racor instantáneo de tornillo acodado M1/8 \varnothing 8

Pos.	Référence	Désignation
14	15570	14