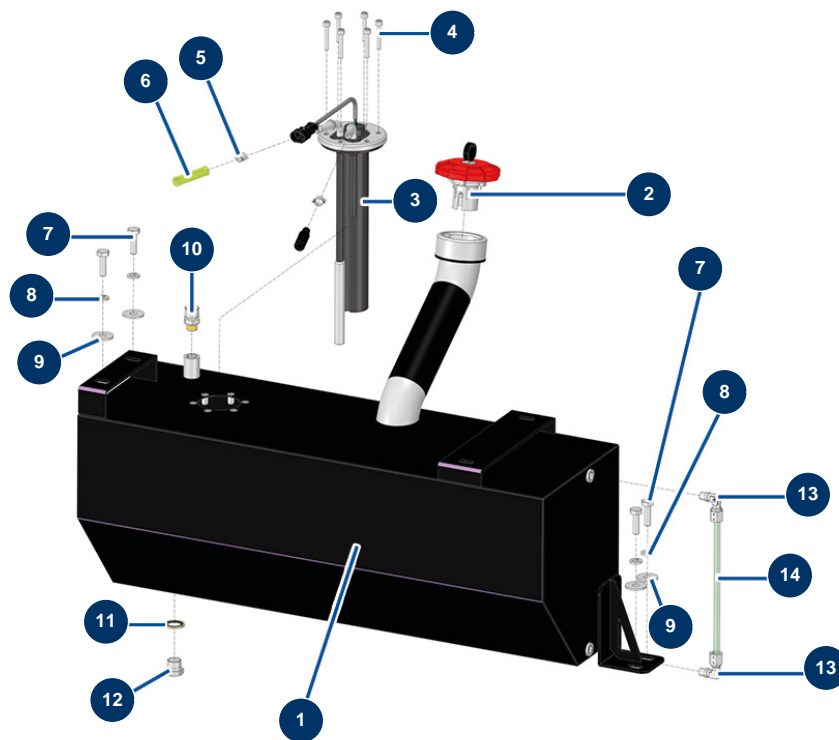


Machine à chape liquide X-PRO D140 V2 - Réservoir carburant



Détails des pièces

Pos.	Référence	Désignation
1	C23782	1
2	13107	Bouchon réservoir gasoil rouge avec clé - CP 60
3	12989	Jauge niveau gasoil Lg 250 mm - CP 60
4	12245	Vis tête cylindrique 5 x 30
5	60031	Collier oreille 11 x 13
6	12390	Durite retour gasoil ø 6 mm (vendu au mètre)
7	11544	Vis THEF 8 x 25
8	80269	Rondelle grower ø 8
9	30292	Rondelle large ø 8 inox
10	12504	Reniflard réservoir carburant
11	91031	Joint acier pour vis creuse à lèvres 3/8"
12	90238	Bouchon BP 3/8" mâle
13	14708	Raccord instantané à vis coudé M1/8 ø 8

Pos.	Référence	Désignation
14	15570	14