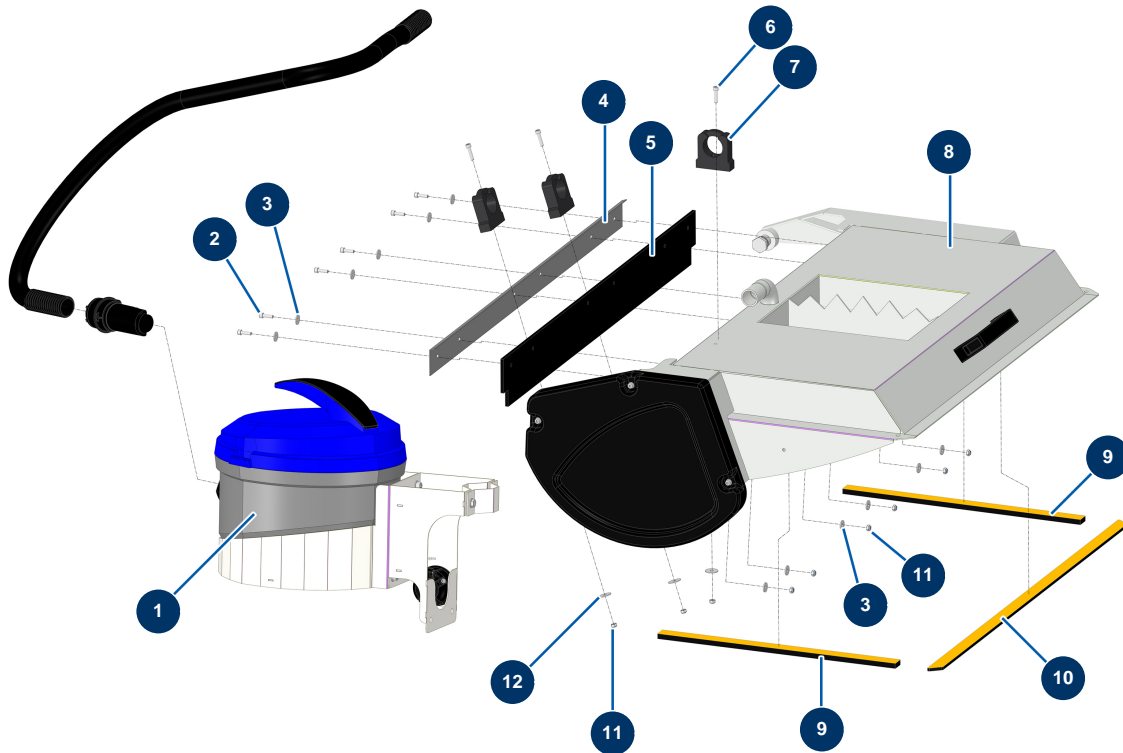


Beschichtungsmaschine X-PRO D60 V2 - Staubabsaugsystem (option)



Détails des pièces

Pos.	Référence	Désignation
1	15580	
2	90996	Zylinderkopfschraube 6 x 20 Edelstahl
3	30291	Große Unterlegscheibe ø 6
4	C24301CST	4
5	15585	
6	80614	Zylinderkopfschraube 6 x 25 Edelstahl
7	15584	
8	C24307C	8
9	15587	
10	15586	
11	14217	Mutter M 6 Nylstop Inox
12	80262	Sehr breite Unterlegscheibe ø 6 Edelstahl