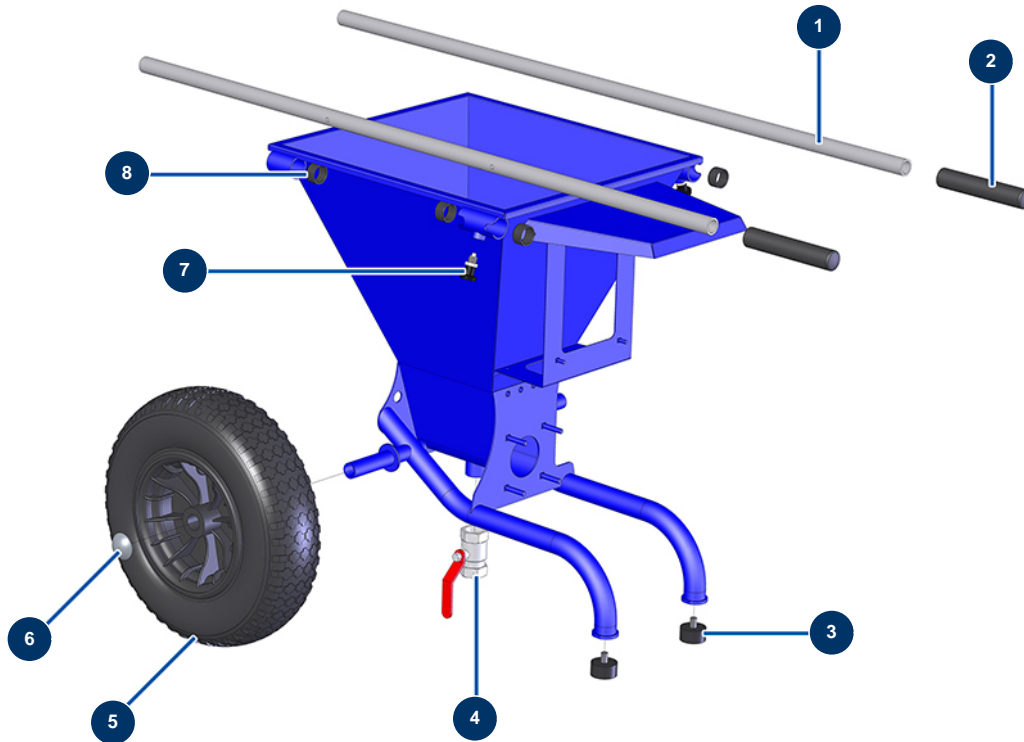


Máquina de proyección COMPACT-PRO 10 JOINT - Chasis



Détails des pièces

Pos.	Référence	Désignation
1	C21326	Brazo máquina JETMIX
2	90255	Empuñadura brazo EUROPRO 24P y compres. 50 y 100
3	30145	Tope ø 40 x 20 M10
4	70031	Válvula de descarga EUROPRO 4-6-8-14 P, MPE, AG, 7000z, 9000z
5	80003	Rueda completa 400 eje de 25 para 100TH, MPE 300
6	90282	Clip cromado ø 25
7	13454	Perno fijador del divisor M12 x 1.5
8	13453	Cojinete cilíndrico 26/30 x 16