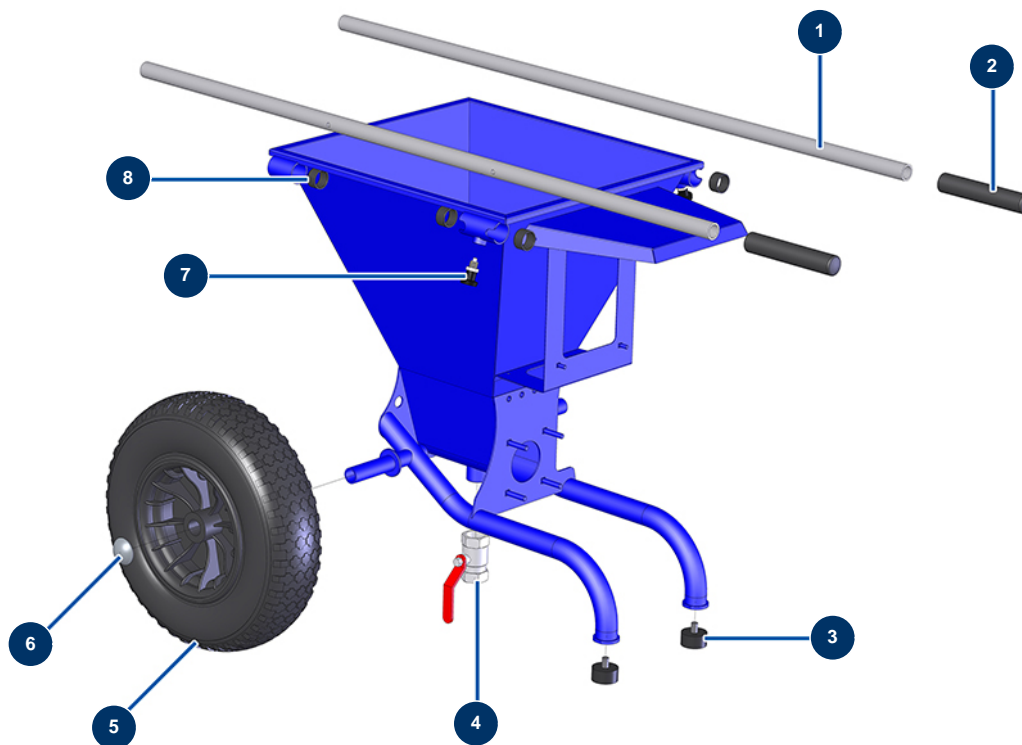


Machine à enduire COMPACT-PRO 10 JOINT - Châssis



Détails des pièces

Pos.	Référence	Désignation
1	C21326	Bras machine JETMIX 80 / Cardeuse
2	90255	Poignée de bras EUROPRO 24P et compress 50 et 100
3	30145	Butée ø 40 x 20 M10
4	70031	Vanne purge EUROPRO 4-6-8-14 P, MPE, AG, 7000z, 9000z
5	80003	Roue complète 400 arbre de 25 pour 100TH, MPE 300
6	90282	Clip chromé ø 25
7	13454	Doigt d'indexage M12 x 1,5
8	13453	Palier cylindrique 26/30 x 16