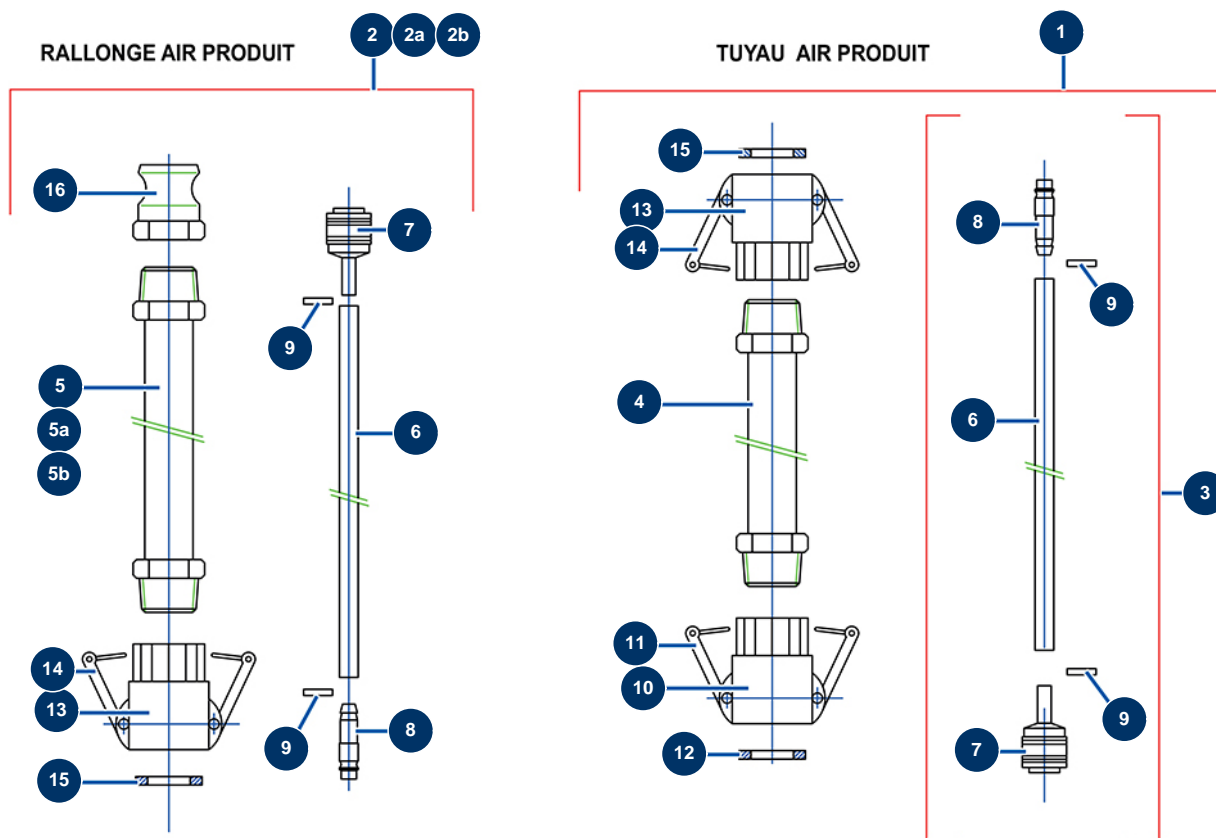


Máquina de proyección COMPACT-PRO 35 -



Détails des pièces

Pos.	Référence	Désignation
1	30143	Manguera aire producto \varnothing 32 x 10 metros para 24P
2	12039	Extensión aire-producto \varnothing 35 x 10 metros
2a	12170	Extensión aire-producto \varnothing 35 x 15 metros
2b	12077	Extensión aire-producto \varnothing 35 x 20 metros
3	91064	Manguera aire completo ara, lanza 11,15 m 14P y 24P
4	50015	Manguera producto \varnothing 32 x 10 m rosca exterior 1" x 1"1/4
5	11977	Manguera de producto \varnothing 35 x 10 m rosca exterior 1"1/4
5a	11978	Manguera producto \varnothing 35 x 15 m roscas exteriores 1"1/4
5b	11979	Manguera producto \varnothing 35 x 20 m roscas exteriores 1"1/4
6	50003	Manguera aire de cristal armado \varnothing 10 x 16 al metro
7	70004	Conexión rápida hembra con vástago ranurado de 9
8	70018	Conexión rápida macho ranurada de 9
9	12218	Abrazadera de muelle \varnothing 15

Pos.	Référence	Désignation
10	70007	Conexión tipo levas aluminio 1" rosca interior 1" para 6, 8, 14 & 24P
11	90689	Leva conexión 1"
12	70014	Junta para conexión tipo levas 1"
13	70006	Conexión tipo levas aluminio 1"1/4 rosca interior 1"1/4 para 24P
14	90691	Leva conexión 1" 1/4
15	70015	Junta para conexión tipo levas 1"1/4
16	70012	Adaptador rosca interior 1"1/4 para 24P