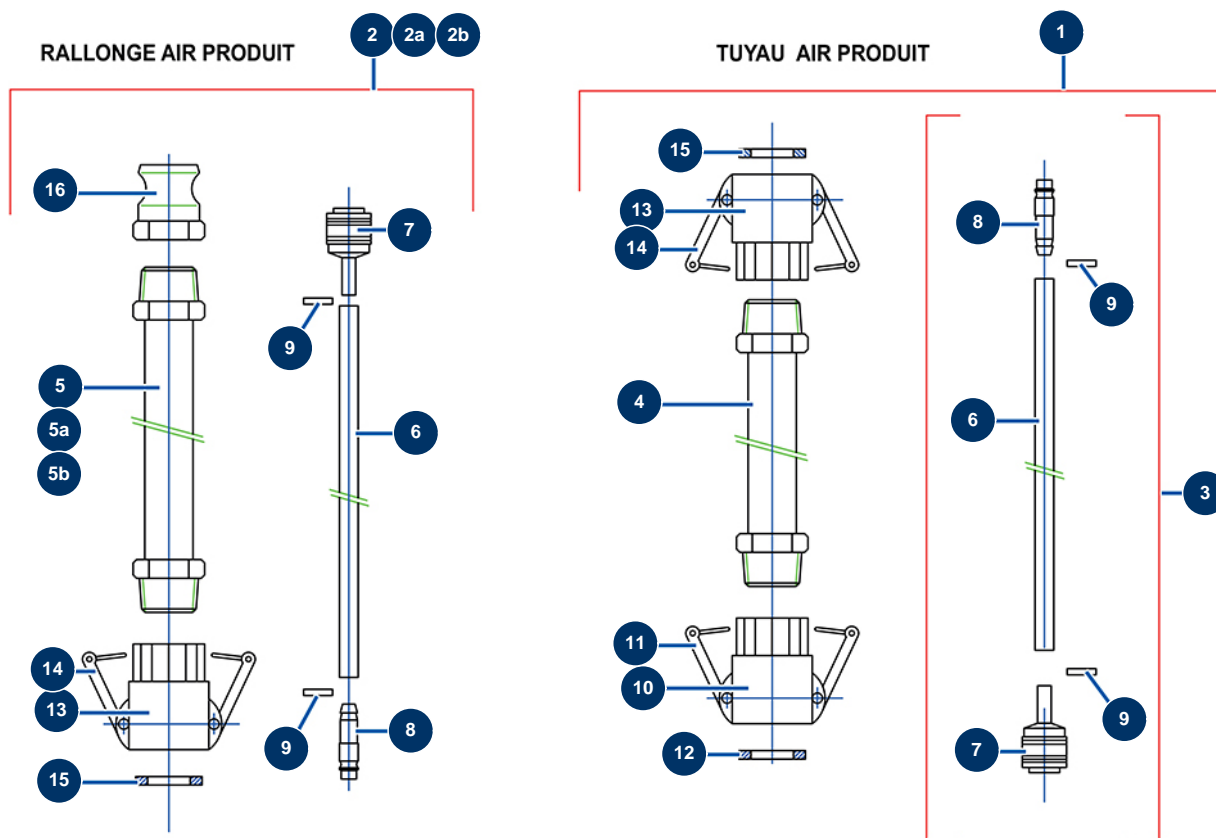


## Intonacatrice COMPACT-PRO 35 -



### Détails des pièces

Pos.	Référence	Désignation
1	30143	Tubo aria materiale $\varnothing$ 32 x 10 metri per 24P
2	12039	Prolunga aria-prodotto $\varnothing$ 35 x 10 m
2a	12170	Prolunga aria-prodotto $\varnothing$ 35 x 15 m
2b	12077	Prolunga aria-prodotto $\varnothing$ 35 x 20 m
3	91064	Tubo aria completo di lancia 11,15 m 14P e 24P
4	50015	Tubo materiale $\varnothing$ 32 x 10 m filetto esterno 1" x 1"1/4
5	11977	Tubo prodotto $\varnothing$ 35 x 10 m filetto 1"1/4
5a	11978	Tubo materiale $\varnothing$ 35 x 15 m filetto esterno 1"1/4
5b	11979	Tubo materiale $\varnothing$ 35 x 20 m filetto esterno 1"1/4
6	50003	Tubo aria cristallo armato $\varnothing$ 10 x 16 a metro
7	70004	Attacco rapido femmina a gambo scanalato da 9
8	70018	Attacco rapido maschio scanalato da 9
9	12218	Fascetta a molla $\varnothing$ 15

<b>Pos.</b>	<b>Référence</b>	<b>Désignation</b>
10	70007	Attacco a leva alluminio 1" filetto interno 1" per 6, 8, 14 & 24P
11	90689	Camma attacco 1"
12	70014	Guarnizione per attacco a leva 1"
13	70006	Attacco a leva alluminio 1"1/4 filetto interno 1"1/4 per 24P
14	90691	Camma attacco 1"1/4
15	70015	Guarnizione per attacco a leva 1"1/4
16	70012	Adattatore filetto interno 1"1/4 per 24P