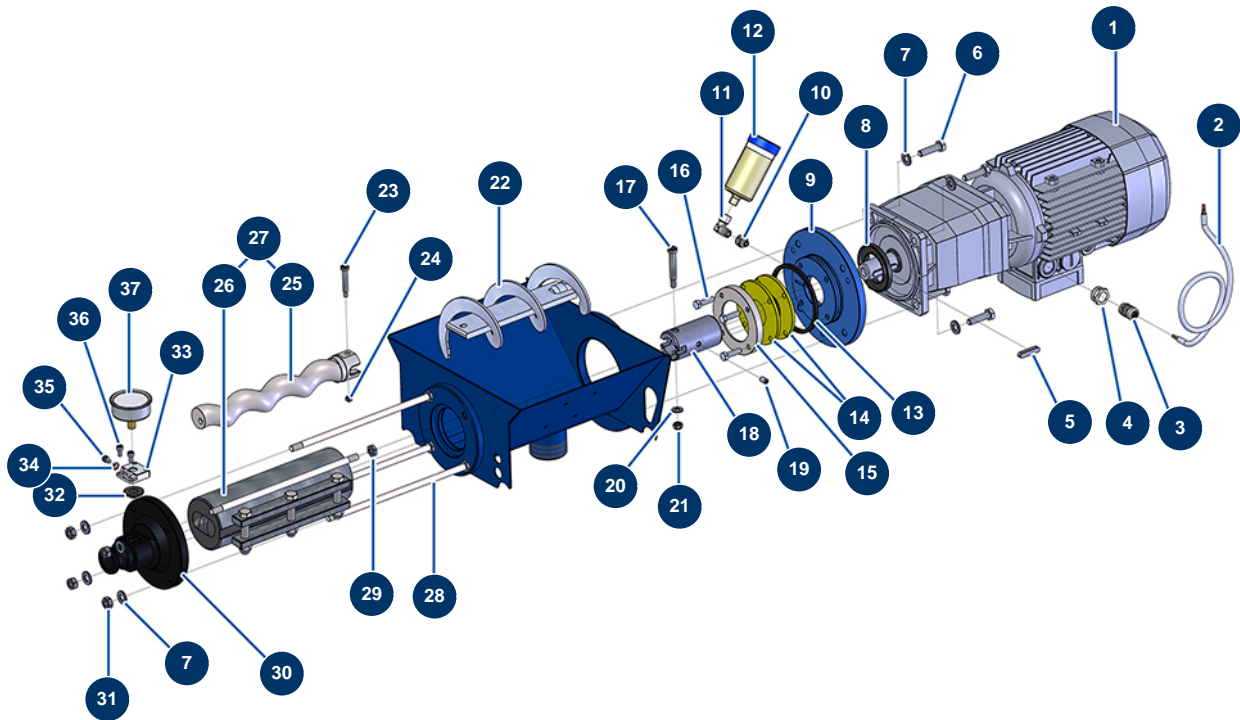


Beschichtungsmaschine COMPACT-PRO 40 - Getriebe



Détails des pièces

Pos.	Référence	Désignation
1	12033	Getriebemotor 3 kW - TC322 - R9,3 - 1400 upm - 400V
2	90606	Abgeschirmtes Kabel 4 x 1,5 pro Meter
3	30082	11er wasserdicht vernickelte Stopfbüchse
4	80446	Reduktion Stopfbüchse M 25-11
5	11999	Passfeder 8 x 7 x 40 mit rundem Ende
6	30259	THEF-Schraube 10 x 40
7	80261	Mittlere Unterlegscheibe ø 10 Edelstahl
8	70107	Spi-Dichtung 50 x 80 x 8 für 24P, 24PT, MPE300, COMPACT-PRO 30
9	11334	Abstandshalterflansch Motor COMPACT-PRO
10	10899	Niederdrucknippel 1/8" Männlich D x 1/4" Weiblich D
11	30121	Niederdruckbogen 90° 1/4" MännlichC x 1/4" WeiblichD
12	90639	Automatischer Schmiernippel
13	11337	Dichtung 4 Flanschlapen Abstandshalter COMPACT-PRO 30

Pos.	Référence	Désignation
14	11300	Behälterbodendichtung COMPACT-PRO 30
15	M10190	Stützscheibe Dichtung COMPACT-PRO 30
16	30205	THEF-Schraube 8 x 30
17	11359	Stift Getriebewellenschraube CP 30
18	11336	Getriebewelle CP 20, 30 & 40
19	11360	Inbusschraube 8 x 16
20	80260	Mittlere Unterlegscheibe ø 8 Edelstahl
21	13980	Mutter M 8 Nylstop Inox
22	11357	Maschinenpleuelstange CP 30 bis 50
23	90520	Stift Schraube Rotor CP 30
24	14217	Mutter M 6 Nylstop Inox
25	MI7009107300	Rotorpumpe EUROPRO MAP 5/6 Kopf vom Typ CP30
26	MI3F00529400	Statorpumpe EUROPRO MAP 6 D8-1,5 regulierbar
27	30446	Rotor/Statorpumpe-Kit EUROPRO MAP 6
28	60010	Fixierbügel EUROPRO MAP 5/6
29	13979	Mutter M 10 Flach Inox
30	90125	Statorflansch EUROPRO 24 P und COMPACT-PRO 30
31	13978	Mutter M 10 Inox
32	MI4920006000	Membran
33	M10079	Käfigdeckel MIXPRO 14
34	12765	Kupferdichtung Pumpenspitze JETPRO 80
35	12625	Zylinderkopfschraube 6 x 8
36	12112	Zylinderkopfschraube 6 x 12
37	80070	Axialmanometer 1/4" konisch Öl 50 mm 0 bis 60 bar