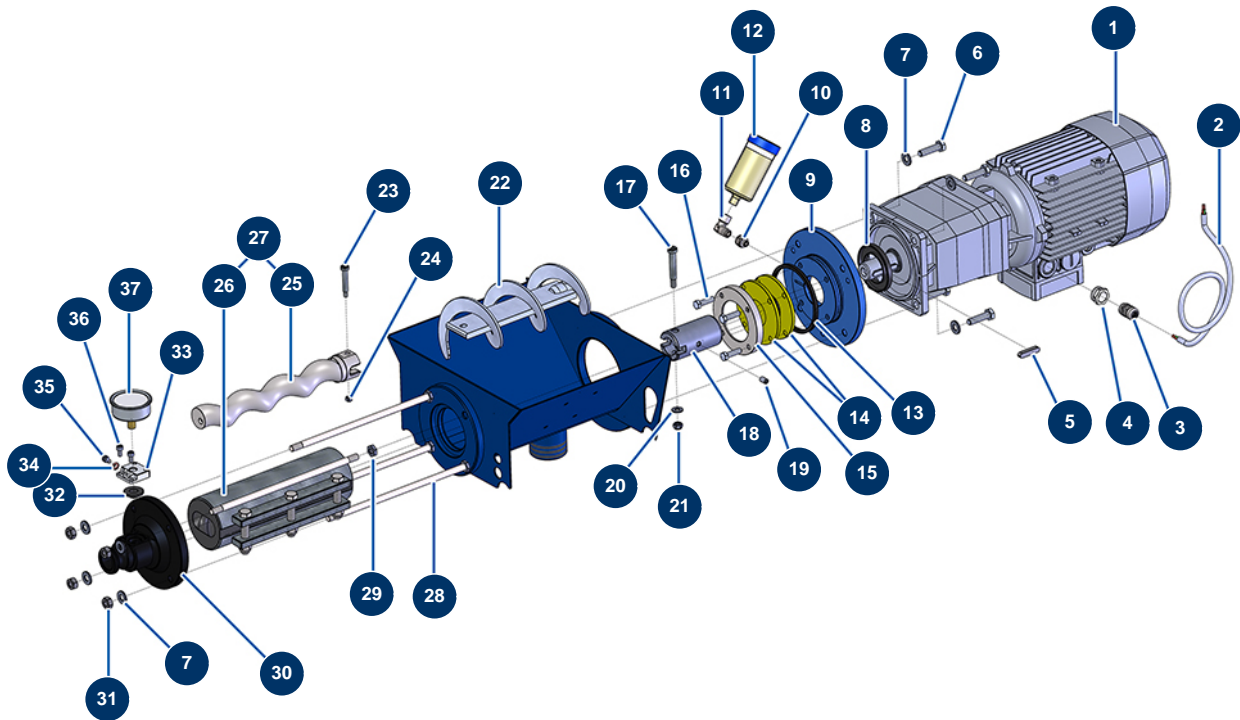


Intonacatrice COMPACT-PRO 40 - Trasmissione



Détails des pièces

Pos.	Référence	Désignation
1	12033	Motoriduttore 3 kW - TC322 - R9,3 - 1400 rpm - 400V
2	90606	Cavo schermato 4 x 1,5 al metro
3	30082	Premistoppa a tenuta ermetica nichelato da 11
4	80446	Riduzione premistoppa M 25-11
5	11999	Chiavetta 8 x 7 x 40 con estremità rotonda
6	30259	Vite THEF 10 x 40
7	80261	Rondella media ø 10 inox
8	70107	Guarnizione spi 50 x 80 x 8 per 24P,24PT, MPE300, COMPACT-PRO 30
9	11334	Flangia distanziale motore COMPACT-PRO
10	10899	Nipplo bassa pressione 1/8" MaschioD x 1/4" FemminaD
11	30121	Gomito BP 90° 1/4 MaschioC x 1/4 FemminaD
12	90639	Lubrificatore automatico
13	11337	Guarnizione 4 lobi di flangia distanziale COMPACT-PRO 30

Pos.	Référence	Désignation
14	11300	Guarnizione parte inferiore del serbatoio COMPACT-PRO 30
15	M10190	Rondella di appoggio guarnizione COMPACT-PRO 30
16	30205	Vite THEF 8 x 30
17	11359	Spina vite albero di trasmissione CP 30
18	11336	Albero di trasmissione CP 20, 30 e 40
19	11360	Vite testa cava M 8 x 16
20	80260	Rondella media ø 8 inox
21	13980	Dado M 8 nylstop inox
22	11357	Biella macchina CP 30 a 50
23	90520	Spina vite rotore CP 30
24	14217	Dado M 6 nylstop inox
25	MI7009107300	Rotore pompa EUROPRO MAP 5/6 testa tipo CP30
26	MI3F00529400	Statore pompa EUROPRO MAP 6 D8-1,5 regolabile
27	30446	Kit rotore/statore pompa EUROPRO MAP 6
28	60010	Tirante fissaggio EUROPRO MAP 5/6
29	13979	Dado M10 piatto inox
30	90125	Flangia statore EUROPRO 24 P e COMPACT-PRO 30
31	13978	Dado M10 inox
32	MI4920006000	Membrana
33	M10079	Coperchio MIXPRO 14
34	12765	Guarnizione in rame supporto pompa JETPRO 80
35	12625	Vite testa cilindrica 6 x 8
36	12112	Vite testa cilindrica 6 x 12
37	80070	Manometro assiale 1/4" conico olio 50 mm da 0 a 60 bar