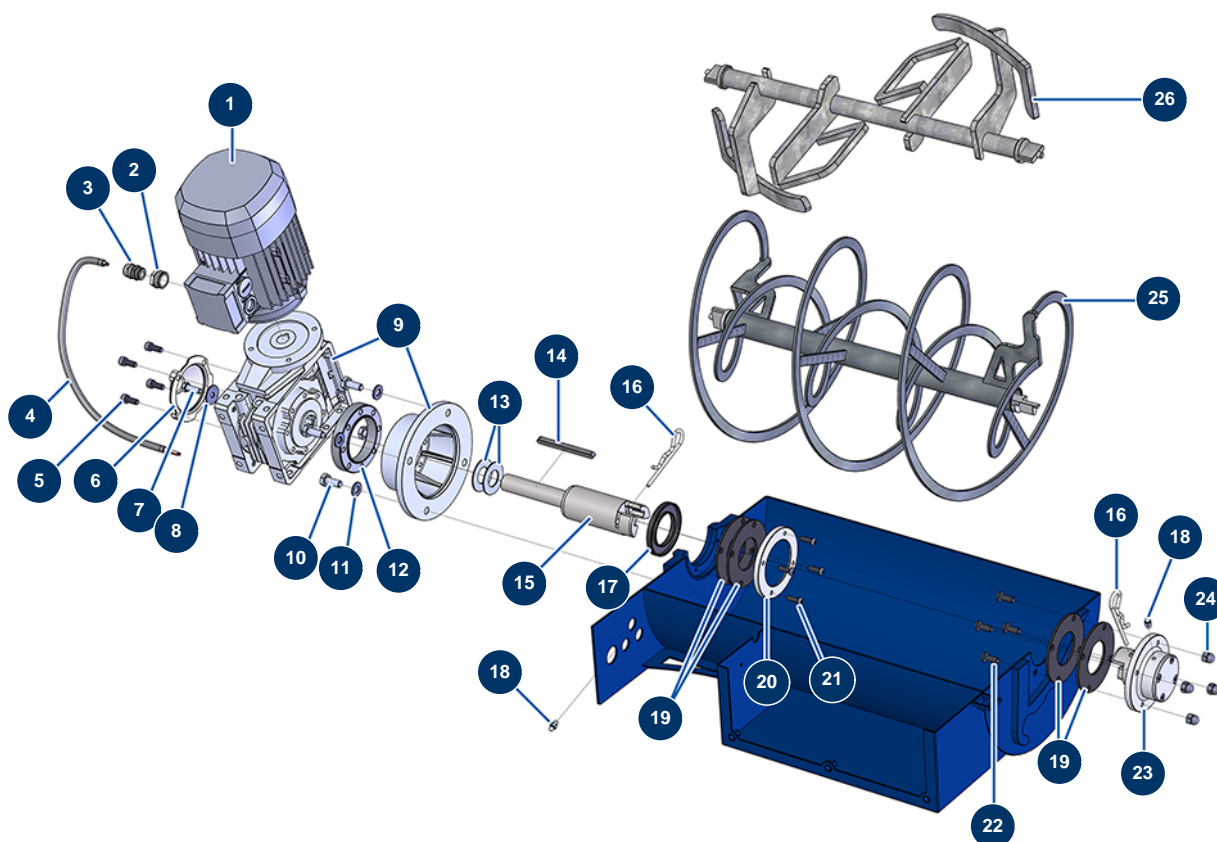


Malaxeur séquentiel MIXPRO 80 PREMIUM - Transmission



Détails des pièces

Pos.	Référence	Désignation
1	30043	Moteur électrique 1,1 kW - T80 - B14 - 1400 trs - 400V
2	80446	Réduction presse étoupe M 25 - PG 11
3	30082	Presse étoupe étanche PG 11
4	90606	Câble blindé 4 x 1,5 au mètre
5	12249	Vis tête cylindrique 3 x 12
6	90287	Cache plastique réducteur 14 P2 & 24 P
7	11544	Vis THEF 8 x 25
8	80263	Rondelle très large ø 8 inox
9	11513	Réducteur vitesse 90° - T63 - R30 - B14/T80
10	30257	Vis THEF 10 x 25
11	80261	Rondelle moyenne ø 10 inox
12	11524	Entretoise motoréducteur HYDRO-MEC/BONFIGLIOLI
13	C20657	Rondelle de calage malaxeur CP30

Pos.	Référence	Désignation
14	90750	Clavette 8 x 7 x 100 à bout rond pour 24P et PT
15	M10063	Arbre transmission rapide malaxeur COMPACT PRO IDEAL
16	12157	Goupille beta ø 4,5 x 70
17	70107	Joint spi 50 x 80 x 8 pour 24P,24PT, MPE300, COMPACT-PRO 30
18	60012	Graisseur droit M6
19	12042	Joint transmission rapide malaxeur CP
20	M10065	Rondelle épaulée pour joint de malaxeur COMPACT-PRO
21	12110	Vis tête cylindrique bombée 6 x 20 inox
22	12111	Vis tête cylindrique bombée 8 x 20 inox
23	M07013	Palier transmission complet MALAXEUR CP
24	30253	Ecrou borgne M 8 Inox
25	C20233	Hélice malaxeur COMPACT PRO
26	C20260	Hélice de malaxage en pale