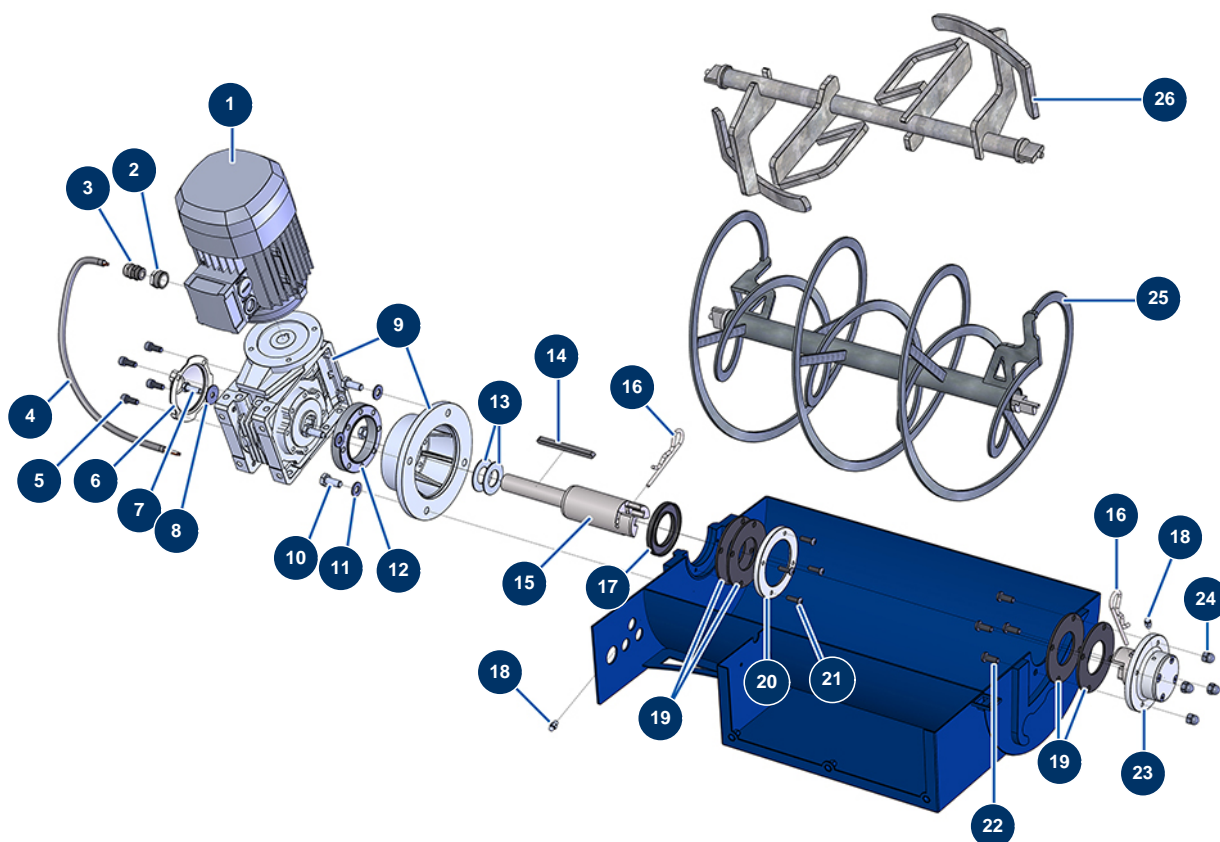


Impastatore sequenziale MIXPRO 80 PREMIUM - Trasmissione



Détails des pièces

Pos.	Référence	Désignation
1	30043	Motore elettrico 1,1 kW - T80 - B14 - 1400 rpm - 400V
2	80446	Riduzione premistoppa M 25-11
3	30082	Premistoppa a tenuta ermetica nichelato da 11
4	90606	Cavo schermato 4 x 1,5 al metro
5	12249	Vite testa cilindrica 3 x 12
6	90287	Coperchio plastica riduttore 14 P2 e 24 P
7	11544	Vite THEF 8 x 25
8	80263	Rondella larghissima ø 8 inox
9	11513	Riduttore di velocità 90° - T63 - R30 - B14/T80
10	30257	Vite THEF 10 x 25
11	80261	Rondella media ø 10 inox
12	11524	Distanziale motoriduttore Bonfiglioli
13	C20657	Rondella bloccaggio impastatore CP30

Pos.	Référence	Désignation
14	90750	Chiavetta 8 x 7 x 100 con estremità rotonda per 24P e PT
15	M10063	Albero di trasmissione rapida impastatore COMPACT PRO IDEAL
16	12157	Spina beta ø 4.5 x 70
17	70107	Guarnizione spi 50 x 80 x 8 per 24P,24PT, MPE300, COMPACT-PRO 30
18	60012	Ingrassatore diritto M6
19	12042	Guarnizione trasmissione rapida impastatore C.P
20	M10065	Rondella per guarnizione di impastatore COMPACT-PRO
21	12110	Vite testa cilindrica bombata 6 x 20 inox
22	12111	Vite testa cilindrica bombata 8 x 20 inox
23	M07013	Cuscinetto trasmissione completo IMPASTATORE CP
24	30253	Dado a calotta M 8 Inox
25	C20233	Miscelatore impastatore COMPACT-PRO
26	C20260	Miscelatore a pale