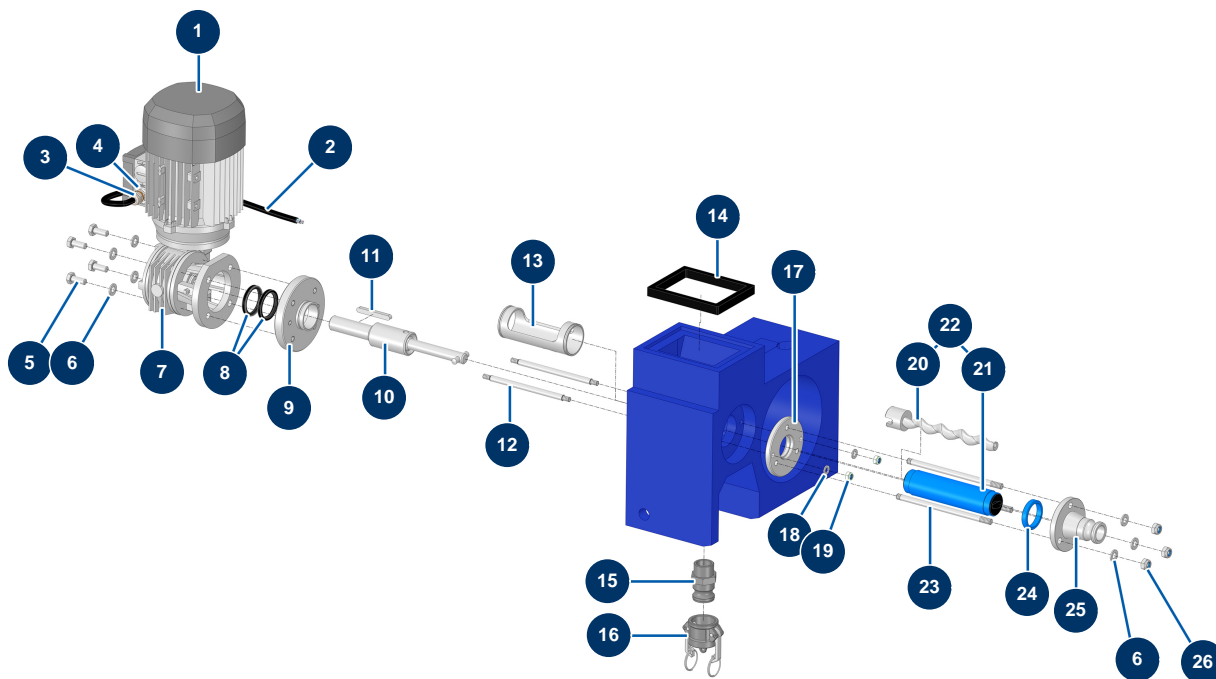


Sistema para proyectar HVLP POLYMAIR 4 - Transmisión



Détails des pièces

Pos.	Référence	Désignation
1	90549	Motor eléctrico 0,75 kW - T80 - B14 -1400 rpm - 400V
2	90606	Cable apantallado 4 x 1,5 por metro
3	30040	Prensaestopa estanco niquelado de 11 CEM
4	80599	Reductor prensaestopa M 25-13
5	30257	Tornillo THEF 10 x 25
6	30280	Arandela estrecha ø 10 inox
7	90355	Reductor de velocidad 90° - T50 - R20 - B14/T80
8	70062	Sello de vacío 40 x 52 x 7 para 4,6,8P, AG, MPE, 7000z, 9000z
9	11749	Brida motor POLYMAIR
10	11751	Eje de transmisión POLYMAIR completo
11	90749	Chaveta 8 x 7 x 65 con extremo redondo 6P,8P,14P,7000z,9000z
12	11787	Distanciador transmisión POLYMAIR
13	M10282	Distanciador tubo POLYMAIR

Pos.	Référence	Désignation
14	11779	Junta espuma base POLYMAIR
15	11674	Adaptador rosca exterior 1" POLYPRO para POLYMAIR 4
16	11675	Tapón hembra camlock 1" POLYPRO para POLYMAIR 4
17	11750	Brida stator POLYMAIR
18	30256	Arandela estrecha ø 8 inox
19	13980	Tuerca M 8 nylstop inox
20	MI7009107000	Rotor bomba EUROPRO MAP 1
21	MI3F00529000	Stator bomba EUROPRO MAP 1
22	30441	Kit rotor/stator bomba EUROPRO MAP 1
23	11748	Tirante fijación POLYMAIR 4
24	10885	
25	10015	Brida stator EUROPRO 4 y 6 P azul
26	13981	Tuerca M 10 nylstop inox