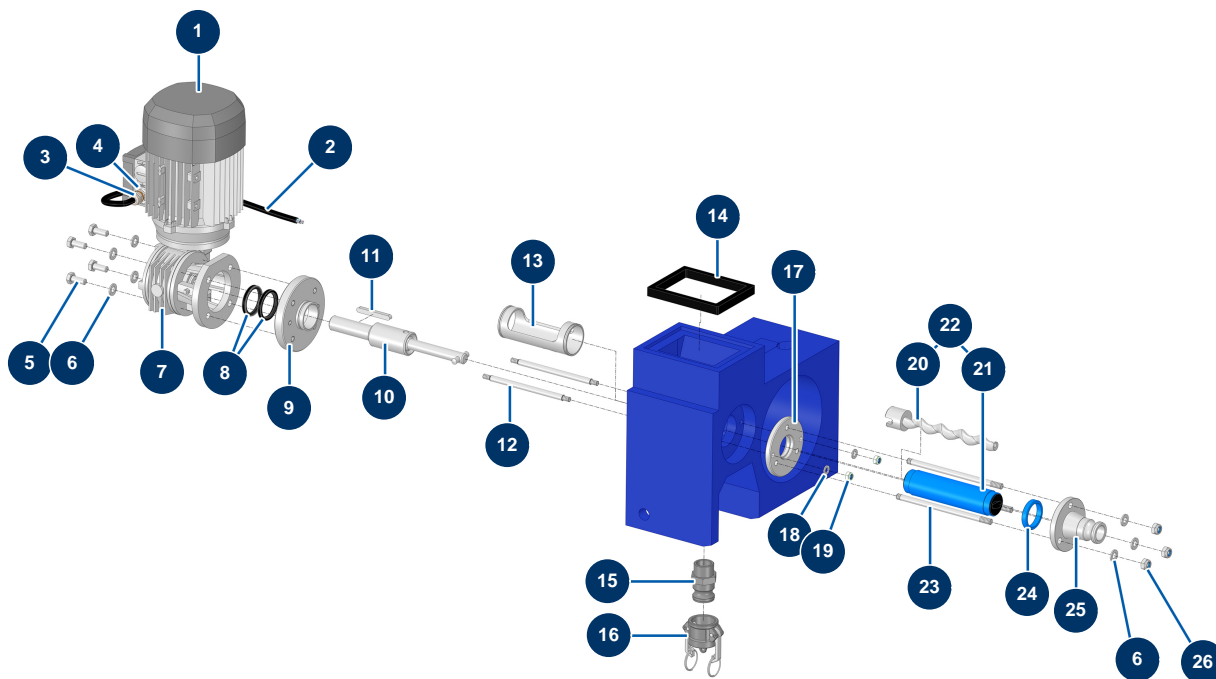


## Sistema di spruzzatura HVLP POLYMAIR 4 - Trasmissione



### Détails des pièces

Pos.	Référence	Désignation
1	90549	Motore elettrico 0,75 kW - T80 - B14 -1400 rpm - 400V
2	90606	Cavo schermato 4 x 1,5 al metro
3	30040	Premistoppa a tenuta ermetica nichelato da 11 CEM
4	80599	Riduzione premistoppa M 25-13
5	30257	Vite THEF 10 x 25
6	30280	Rondella stretta ø 10 inox
7	90355	Riduttore di velocità 90° - T50 - R20 - B14/T80
8	70062	Guarnizione spi 40 x 52 x 7 per 4,6,8P, AG, MPE, 7000z, 9000z
9	11749	Flangia motore POLYMAIR
10	11751	Albero di trasmissione POLYMAIR completo
11	90749	Chiavetta 8 x 7 x 65 con estremità rotonda per 6P,8P,14P,7000z,9000z
12	11787	Distanziale trasmissione POLYMAIR
13	M10282	Distanziale tubo POLYMAIR

<b>Pos.</b>	<b>Référence</b>	<b>Désignation</b>
14	11779	Guarnizione schiuma basamento POLYMAIR
15	11674	Adattatore filetto esterno 1" POLYPRO per POLYMAIR 4
16	11675	Tappo femmina camlock 1" POLYPRO per POLYMAIR 4
17	11750	Flangia statore POLYMAIR
18	30256	Rondella stretta ø 8 inox
19	13980	Dado M 8 nylstop inox
20	MI7009107000	Rotore pompa EUROPRO MAP 1
21	MI3F00529000	Statore pompa EUROPRO MAP 1
22	30441	Kit rotore/statore pompa EUROPRO MAP 1
23	11748	Tirante fissaggio POLYMAIR 4
24	10885	
25	10015	Flangia statore EUROPRO 4 e 6 P blu
26	13981	Dado M 10 nylstop inox