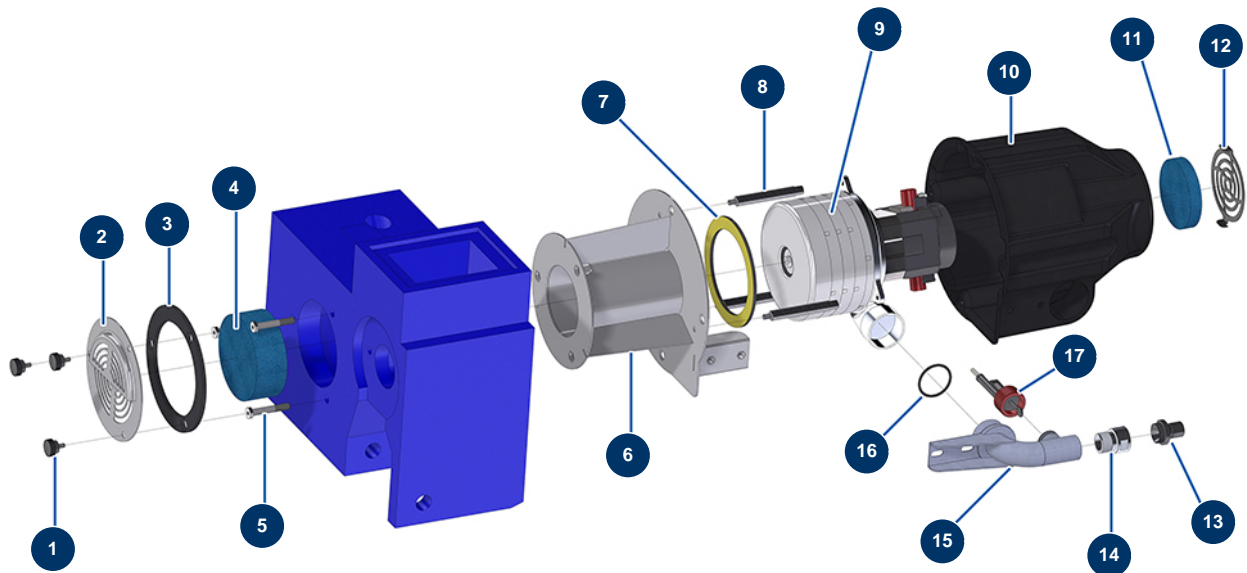


Spritzsystem HVLP POLYMAIR 4 - Turbine



Détails des pièces

Pos.	Référence	Désignation
1	12261	Kunststofflenkrad \varnothing 22 gewunden M5 x 10
2	11791	Lüftungsgitter POLYMAIR
3	13996	Lüftungsgitterdichtung POLYMAIR 2017
4	13982	Schaumstofffilter POLYMAIR - 2017
5	M10577	Montageschraube POLYMAIR 2017
6	C21979	POLYMAIR Turbinenständer 2017
7	13990	Turbinenlagerdichtung EOLE T5 2017
8	M10552	Abstandshalter Turbinenbefestigung EOLE T5 2017
9	13835	5-stufige Turbine - 230 V
10	13992	Turbinengehäuse POLYMAIR - 2017
11	11931	Blasmaschinenluftfilter \varnothing 90
12	C21941	Lüftungsgitter T2 2017
13	M10557	Schnellanschluss Stecker EOLE T2/T5 2017

Pos.	Référence	Désignation
14	1022230	Luftauslassklappe Turbinenausgang
15	C21985	Luftauslassbogen POLYMAIR 2017
16	1001269	O-Ring 38 x 3
17	13999	Luftstromregler POLYMAIR 2017