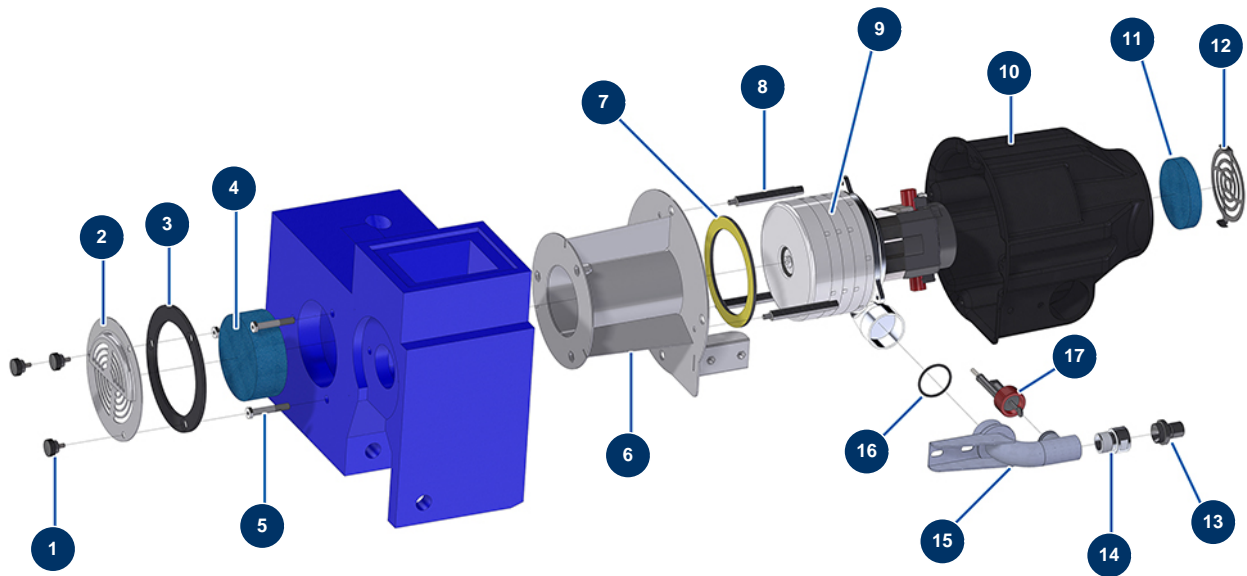


## Sistema para proyectar HVLP POLYMAIR 4 - Turbina



### Détails des pièces

Pos.	Référence	Désignation
1	12261	Volante de plástico ø 22 rosca exterior M5 x 10
2	11791	Rejilla de ventilación POLYMAIR
3	13996	Junta rejilla de ventilación POLYMAIR 2017
4	13982	Filtro espuma POLYMAIR 2017
5	M10577	Tornillo montaje POLYMAIR 2017
6	C21979	Soporte de turbina POLYMAIR 2017
7	13990	Junta de apoyo turbina EOLE T5 2017
8	M10552	Distanciador fijación turbina EOLE T5 2017
9	13835	Turbina de 5 etapas - 230V
10	13992	Cárter turbina POLYMAIR 2017
11	11931	Filtro aire máquina de soplado/insuflado ø 90
12	C21941	Rejilla de ventilación T2 2017
13	M10557	Conexión rápida macho EOLE T2/T5 2017

<b>Pos.</b>	<b>Référence</b>	<b>Désignation</b>
14	1022230	Válvula de escape de aire salida turbina
15	C21985	Codo de salida de aire POLYMAIR 2017
16	1001269	Junta tórica 38 x 3
17	13999	Controlador de caudal de aire POLYMAIR 2017