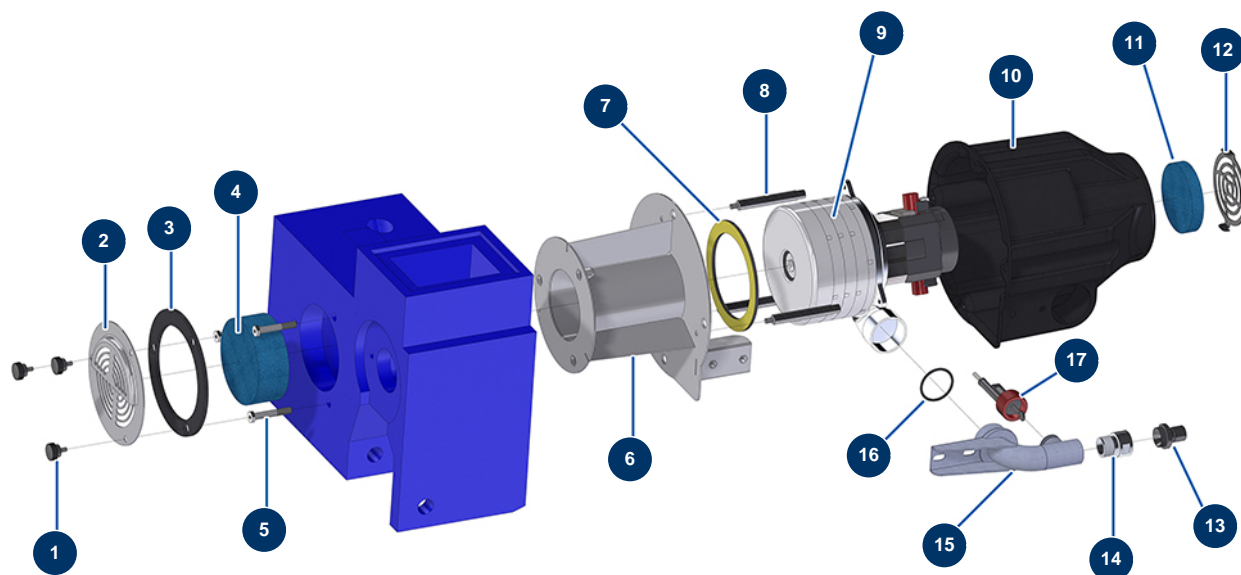


Sistema di spruzzatura HVLP POLYMAIR 4 - Turbina



Détails des pièces

Pos.	Référence	Désignation
1	12261	Volantino plastica ø 22 filetto esterno M5 x 10
2	11791	Griglia di ventilazione POLYMAIR
3	13996	Guarnizione griglia di ventilazione POLYMAIR 2017
4	13982	Filtro schiuma POLYMAIR 2017
5	M10577	Vite montaggio POLYMAIR 2017
6	C21979	Supporto di turbina POLYMAIR 2017
7	13990	Guarnizione appoggio turbina EOLE T5 2017
8	M10552	Distanziale fissaggio turbina EOLE T5 2017
9	13835	Turbina 5 stadi - 230V
10	13992	Carter turbina POLYMAIR 2017
11	11931	Filtro aria cardatrice ø 90
12	C21941	Griglia di ventilazione T2 2017
13	M10557	Attacco rapido maschio EOLE T2/T5 2017

Pos.	Référence	Désignation
14	1022230	Valvola scarico aria uscita turbina
15	C21985	Gomito uscita aria POLYMAIR 2017
16	1001269	Guarnizione O-Ring 38 x 3
17	13999	Controllo portata aria POLYMAIR 2017