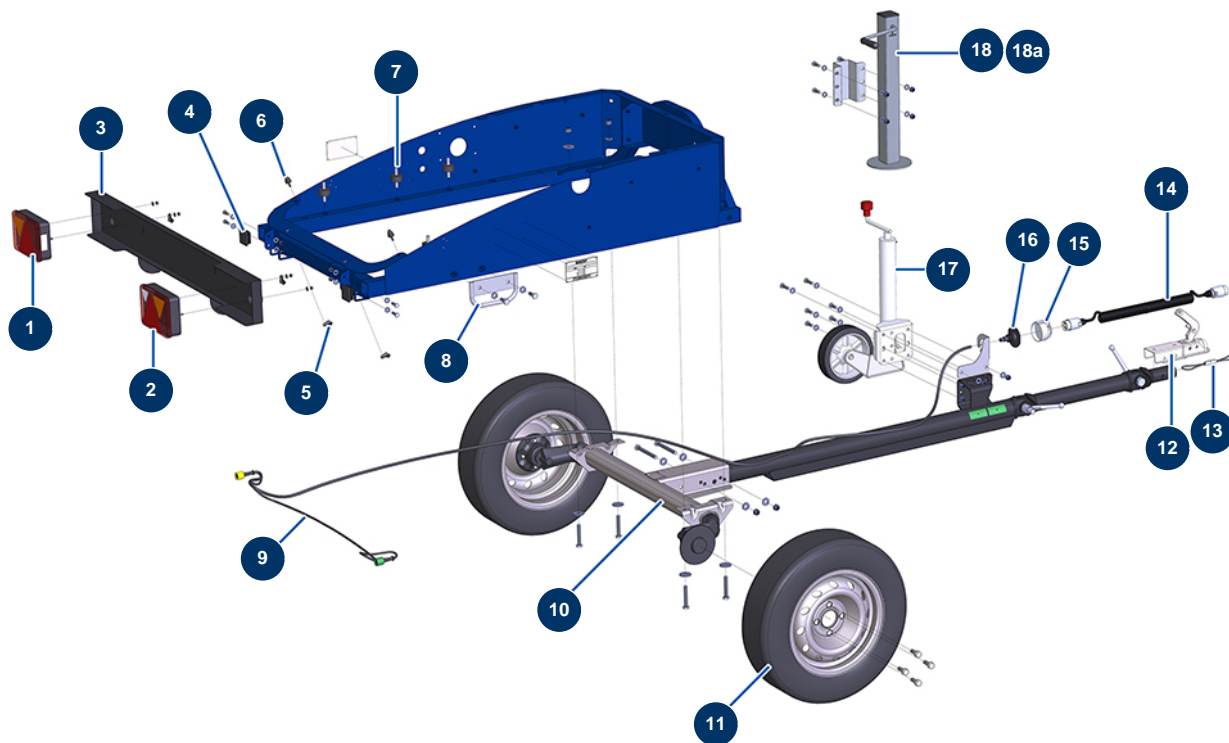


Máquina de proyección X-PRO D60 - Chasis



Détails des pièces

Pos.	Référence	Désignation
1	12802	Faro trasero izquierdo completo - CP 60
2	12803	Faro trasero derecho completo - CP 60
3	C22019	Placa de faro del chasis CP60 2017
4	12665	Extremo de plástico para tubo 50 x 50 mm
5	12395	Abrazadera para cables ø 10 - CP 60
6	14216	Tope cónico ø 20 x 24 M6
7	30150	Silentbloc ø 40 x 20 M10
8	C20976	Soporte de conexión del chasis CP 60 versión 7.13
9	12801	Cablaje iluminación completo 3,5 m - CP 60
10	13839	Eje 750 kg cubo 98x4 EAB 715 AL-KO - CP 60
11	14885	Rueda completa 155/80 R13 98x4 - CP 60
12	12877	Cabezal conexión esférico ø 50 unión TZ - CP 60
13	14326	Cable de seguridad para cabeza de acoplamiento AK160 ø 50 tuerca PA - CP 60

Pos.	Référence	Désignation
14	13284	Extensión espiral 2,5 m x 2 clavijas macho de metal 7 pin - CP 60
15	13282	Base hembra 7 pin metal iluminación - CP 60
16	13283	Junta de caucho base hembra 7 pin metal iluminación - CP 60
17	13905	Rueda jockey automática 500 Kg - CP 60 y 80
18	14547	Opción muleta - X-PRO D60 a 85
18a	13106	Soporte retráctil - CP 60