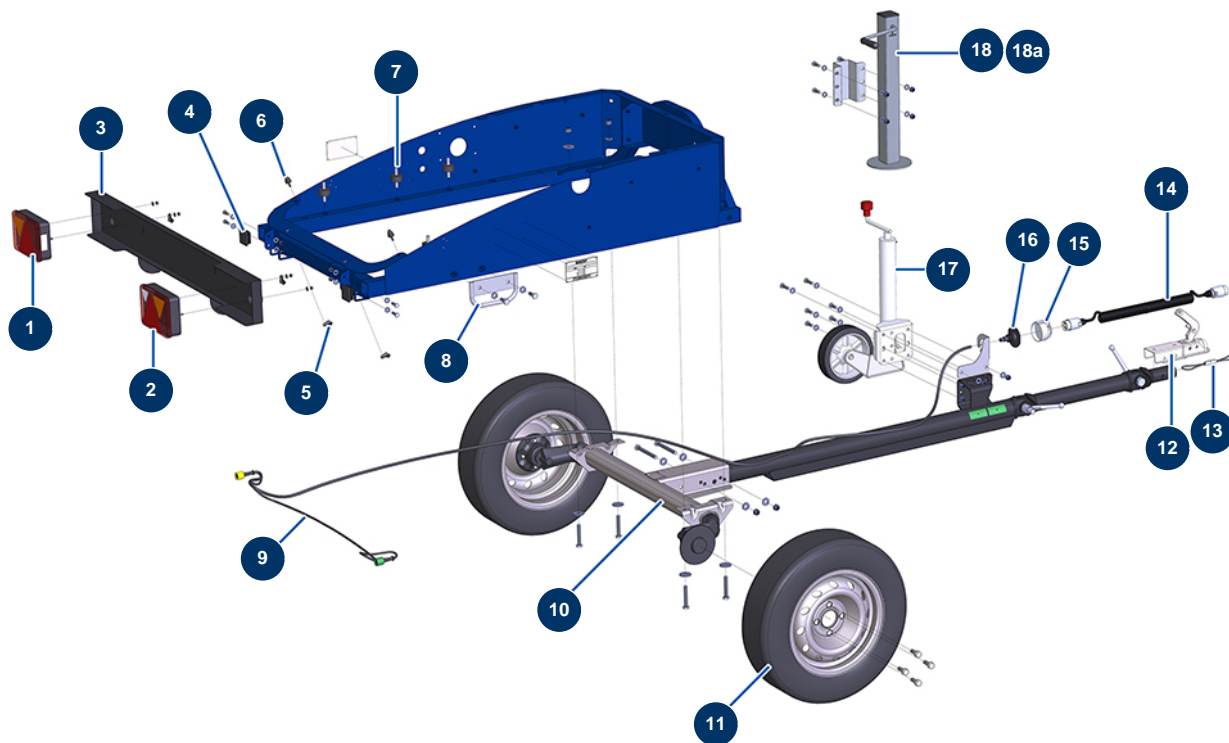


## Intonacatrice X-PRO D60 - Telaio



### Détails des pièces

Pos.	Référence	Désignation
1	12802	Fanale posteriore sinistro completo - C.P 60
2	12803	Fanale posteriore destro completo - C.P 60
3	C22019	Piastra faro del telaio CP 60 2017
4	12665	Estremità in plastica per tubo 50 x 50 mm
5	12395	Fascetta passafili ø 10 - C.P 60
6	14216	Battuta conica ø 20 x 24 M6
7	30150	Silentbloc ø 40 x 20 M10
8	C20976	Supporto di aggancio al telaio CP 60 versione 7.13
9	12801	Cablaggio illuminazione completo 3,5 m - C.P 60
10	13839	Assale 750 kg mozzo 98x4 EAB 715 AL-KO - CP 60
11	14885	Ruota completa 155/80 R13 98x4 - CP 60
12	12877	Testa attacco sferico ø 50 giunto TZ - C.P 60
13	14326	Cavo di sicurezza per testa di accoppiamento AK160 ø 50 dado PA - CP 60

<b>Pos.</b>	<b>Référence</b>	<b>Désignation</b>
14	13284	Prolunga spirale 2,5 m x 2 spine metalliche 7 pin - C.P 60
15	13282	Basamento femmina 7 pin metallo illuminazione - C.P 60
16	13283	Guarnizione in gomma basamento femmina 7 pin metallo illuminazione - C.P 60
17	13905	Ruota jockey automatica 500 Kg - CP 60 & 80
18	14547	Opzione stampella - X-PRO D60 a 85
18a	13106	Supporto retrattile - CP 60