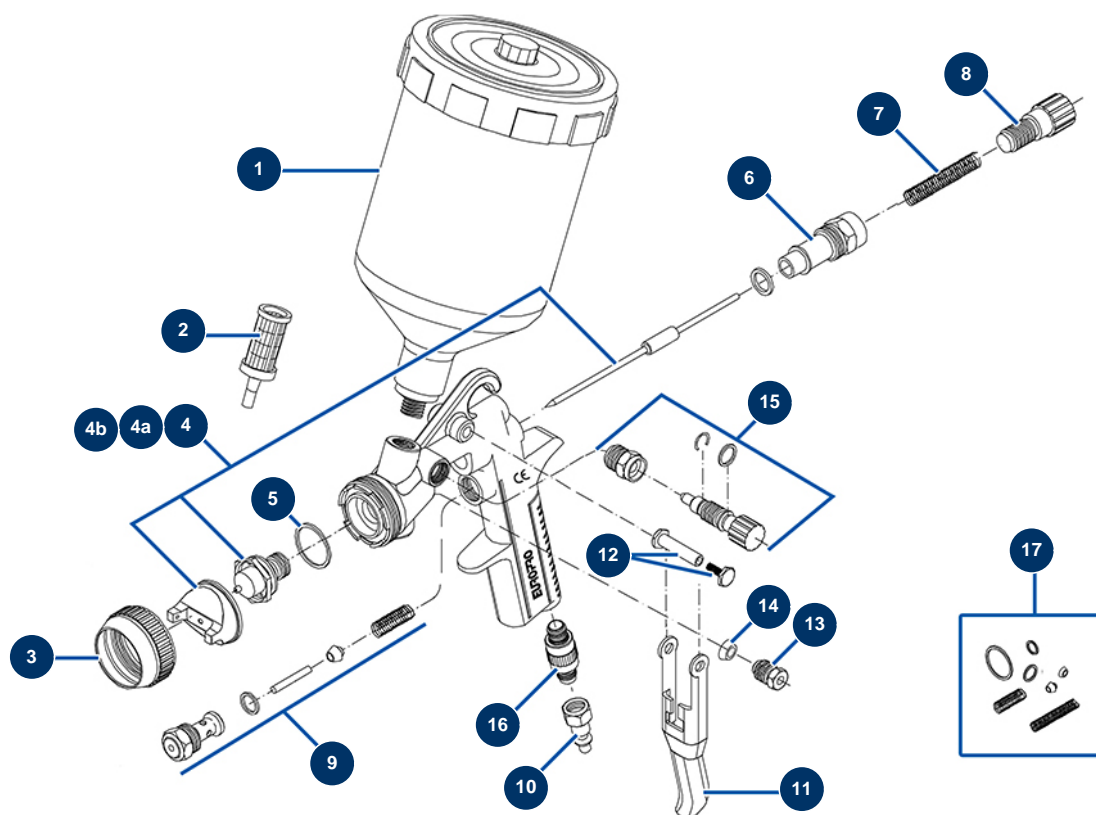


Pistola di verniciatura AC-15-G - Vista generale



Détails des pièces

Pos.	Référence	Désignation
1	AC10734	Serbatoio superiore AC15G
2	90224	Succhieruola serbatoio superiore x 5
3	AC10001	Anello ugello pistola vernice AC10A/15G
4	AC10140	Kit ago AC-10 e 15 da 1,40
4a	AC10175	Kit ago AC-10 e 15 da 1,75
4b	AC10250	Kit ago AC-10 e 15 da 2,50
5	AC10011	Guarnizione ugello pistola di verniciatura AC10A/15G, AC20A/25G, AC55P (x 5)
6	AC10139	Vite rotella regolazione portata materiale pistola AC10A/15G
7	AC10102	Molla ago pistola di verniciatura AC10A/15G (x 2)
8	AC10298	Rotella di regolazione portata materiale pistola AC10A/15G
9	AC10078	Valvola aria pistola di verniciatura AC10A/15G
10	80091	Attacco rapido maschio filetto interno 1/4" ø 6
11	AC10038	Grilletto pistola AC10A/15G/25G/40G

Pos.	Référence	Désignation
12	AC10178	Albero grilletto completo pistola AC25G/40G
13	AC10046	Dado premistoppa pistola vernice AC10A/15G/20A/25G/35A/40G/55P
14	AC10206	Guarnizione premistoppa pistola di verniciatura AC10A/15G/20A/25G/35A/40G/55P (
15	AC10179	Rotella di regolazione portata d'aria pistola AC-10,15,20,25 e 30
16	20006	Rubinetto regolazione aria 1/4" M x 1/4" M
17	AC10761	Confezione guarnizioni pistola AC15G