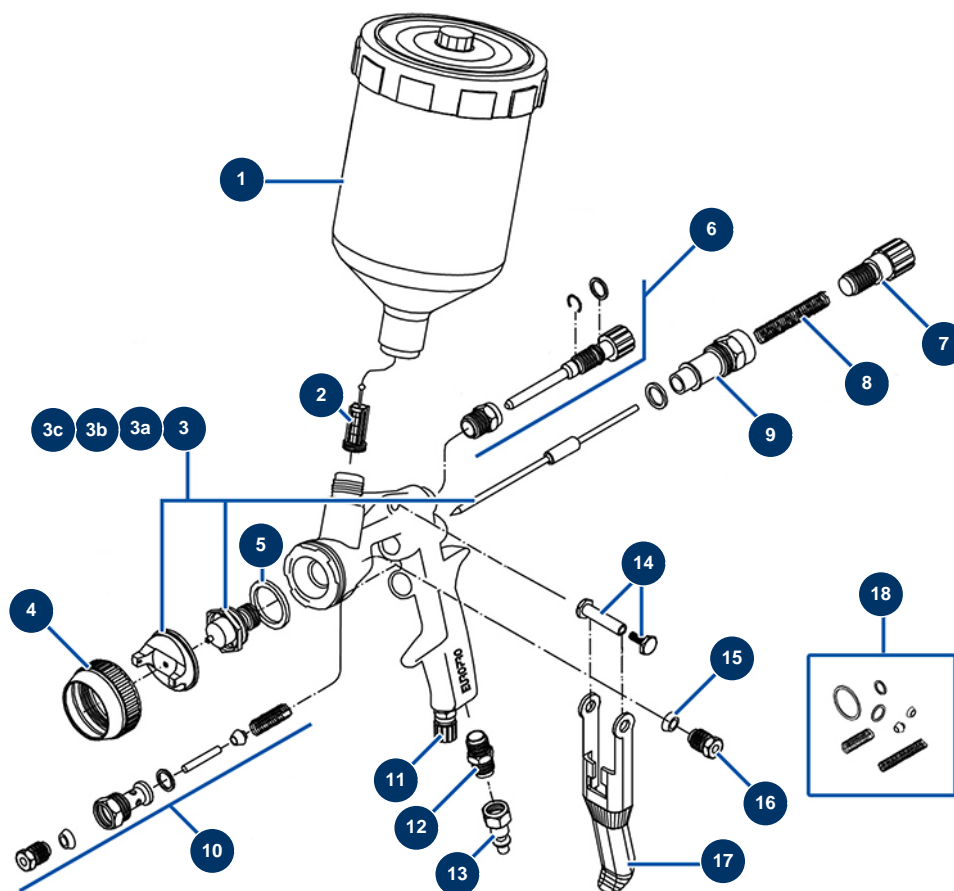


Pistola de pintura AC-25-G - Vista general



Détails des pièces

| Pos. | Référence | Désignation |
|------|-----------|---|
| 1 | 90159 | Depósito superior AC25G/40G |
| 2 | 90688 | Filtro de succión depósito superior AC25G/40G (x5) |
| 3 | AC25140 | Kit aguja AC-25 de 1,40 |
| 3a | AC25175 | Kit aguja AC-25 de 1,75 |
| 3b | AC25220 | Kit aguja AC-25 de 2,20 |
| 3c | AC25280 | Kit aguja AC-25 de 2,80 |
| 4 | AC10161 | Anillo boquilla pistola de pintura AC20A/25G, AC35A/40G |
| 5 | AC10011 | Junta boquilla pistola de pintura AC10A/15G, AC20A/25G, AC55P (x 5) |
| 6 | AC10700 | Rueda de regulación caudal de aire pistola AC25G |
| 7 | AC10035 | Rueda de regulación caudal producto pistola de pintura AC20A/25G/55P |
| 8 | AC10034 | Muelle aguja pistola de pintura AC20A/25G, AC35A/40G (x 2) |
| 9 | AC10032 | Tornillo rueda regulación caudal producto pistola AC20A/25G, AC35A/40G, AC55P |
| 10 | AC10431 | Válvula aire Pistola de pintura AC20A/25G/35A/40G/55P |

| Pos. | Référence | Désignation |
|-------------|------------------|---|
| 11 | AC10674 | Regulador de aire completo Pistola AC20A/25G/55P |
| 12 | 90844 | Niple baja presión 1/4" MachoD x 1/4" MachoD |
| 13 | 80091 | Conexión rápida macho rosca interior 1/4" ø 6 |
| 14 | AC10178 | Eje gatillo completo pistola AC25G/40G |
| 15 | AC10206 | Junta prensaestopa pistola de pintura AC10A/15G/20A/25G/35A/40G/55P (x 5) |
| 16 | AC10046 | Tuerca prensaestopa pistola pintura AC10A/15G/20A/25G/35A/40G/55P |
| 17 | AC10038 | Gatillo pistola AC10A/15G/25G/40G |
| 18 | AC10571 | Paquete juntas pistola AC25G |