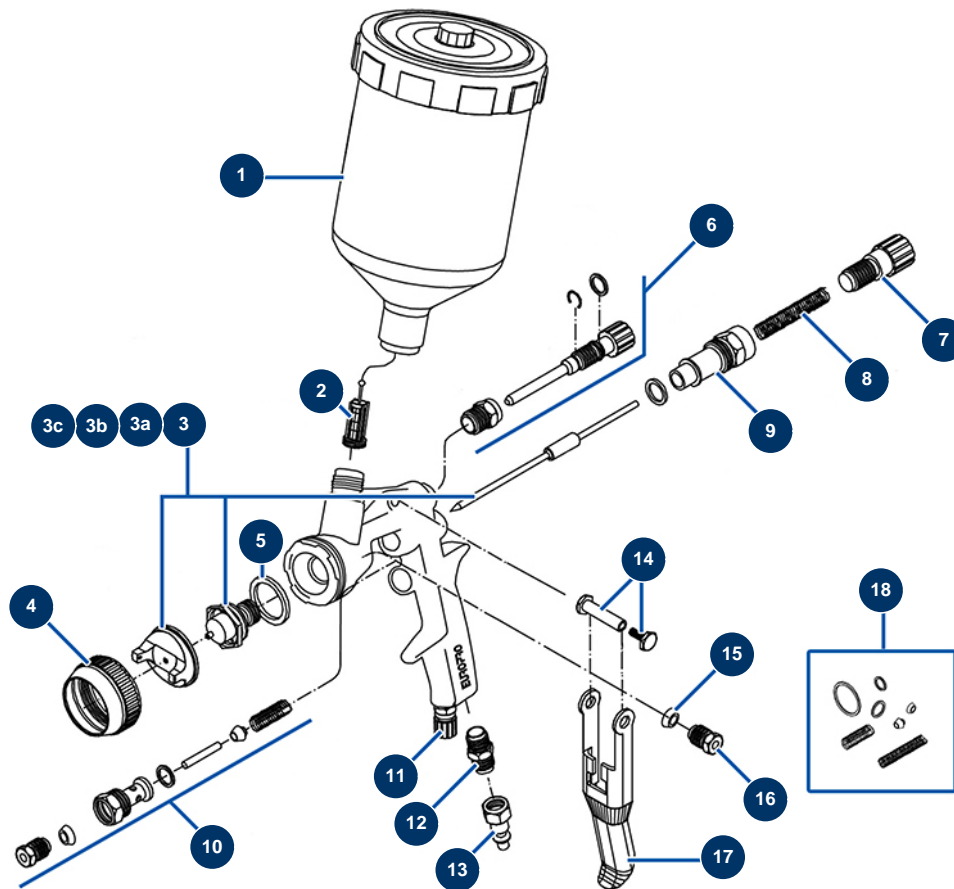


## Pistolet peinture AC-25-G - Vue générale



### Détails des pièces

Pos.	Référence	Désignation
1	90159	Godet supérieur AC25G/40G
2	90688	Crépine godet supérieur AC25G/40G (x5)
3	AC25140	Kit pointeau AC-25 de 1,40
3a	AC25175	Kit pointeau AC-25 de 1,75
3b	AC25220	Kit pointeau AC-25 de 2,20
3c	AC25280	Kit pointeau AC-25 de 2,80
4	AC10161	Bague buse pistolet peinture AC20A/25G, AC35A/40G
5	AC10011	Joint buse pistolet peinture AC10A/15G, AC20A/25G, AC55P (x 5)
6	AC10700	Molette réglage débit d'air pistolet AC25G
7	AC10035	Molette réglage débit produit pistolet peinture AC20A/25G/55P
8	AC10034	Ressort pointeau pistolet peinture AC20A/25G, AC35A/40G (x 2)
9	AC10032	Vis molette réglage débit produit pistolet AC20A/25G, AC35A/40G, AC55P
10	AC10431	Valve air pistolet peinture AC20A/25G/35A/40G/55P

<b>Pos.</b>	<b>Référence</b>	<b>Désignation</b>
11	AC10674	Régulateur air complet pistolet AC20A/25G/55P
12	90844	Mamelon BP 1/4" MâleD x 1/4" MâleD
13	80091	Raccord rapide mâle taraudé 1/4" ø 6
14	AC10178	Axe gâchette complet pistolet AC25G/40G
15	AC10206	Joint presse étoupe pistolet peinture AC10A/15G/20A/25G/35A/40G/55P (x 5)
16	AC10046	Ecrou presse étoupe pistolet peinture AC10A/15G/20A/25G/35A/40G/55P
17	AC10038	Gâchette pistolet AC10A/15G/25G/40G
18	AC10571	Pochette joints pistolet AC25G