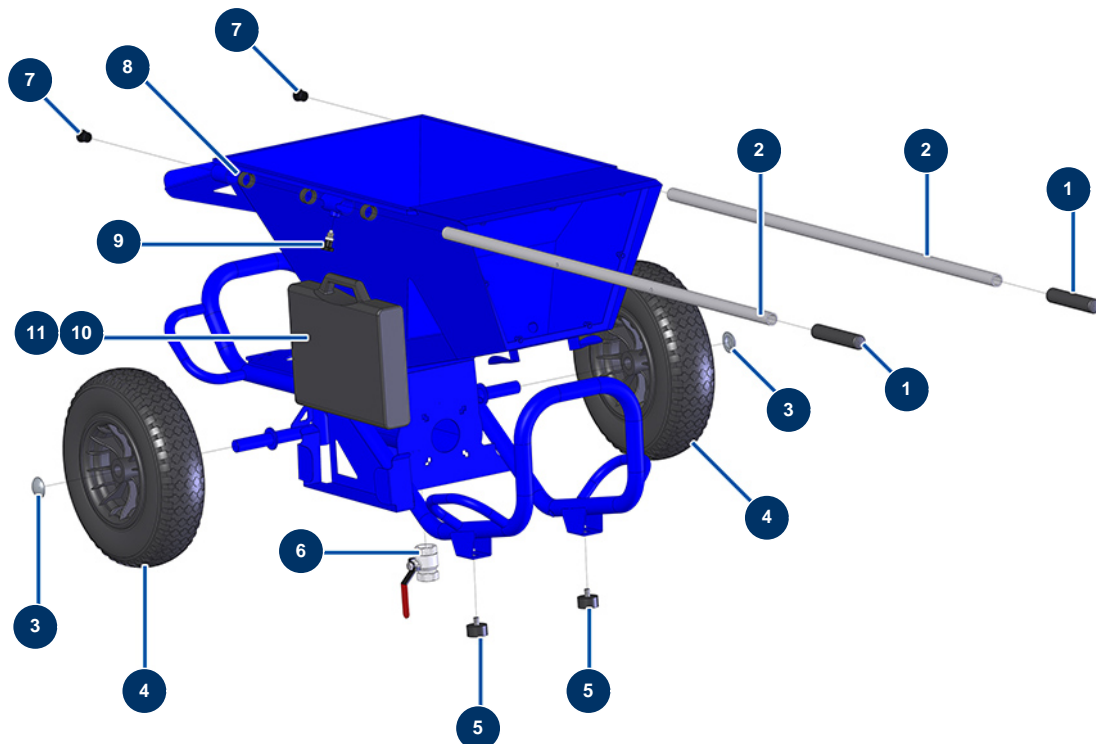


## Beschichtungsmaschine COMPACT-PRO 15 - Fahrgestell



### Détails des pièces

| Pos. | Référence | Désignation   |
|------|-----------|---|
| 1    | 90255     | EUROPRO 24P Armgriff und Compress 50 und 100                |
| 2    | C21326    | Maschinenarm JETMIX 80 / Kardierer                          |
| 3    | 90282     | Verchromte Klammern ø 25                                    |
| 4    | 80003     | Komplettrad 400 Welle 25 für 100TH, MPE 300                 |
| 5    | 30145     | Widerlager ø 40 x 20 M10                                    |
| 6    | 70031     | Entlüftungsventil EUROPRO 4-6-8-14 P, MPE, AG, 7000z, 9000z |
| 7    | 90870     | Kunststoffendkappe für Rundrohr ø 25 schwarz                |
| 8    | 13453     | Zylinderlager 26/30 x 16                                    |
| 9    | 13454     | Zeigefinger M12 x 1,5                                       |
| 10   | 12045     | Koffer Lanze ABS - ITE komplett                             |
| 11   | 12272     | ABS-Spritzlanze – ITE                                       |