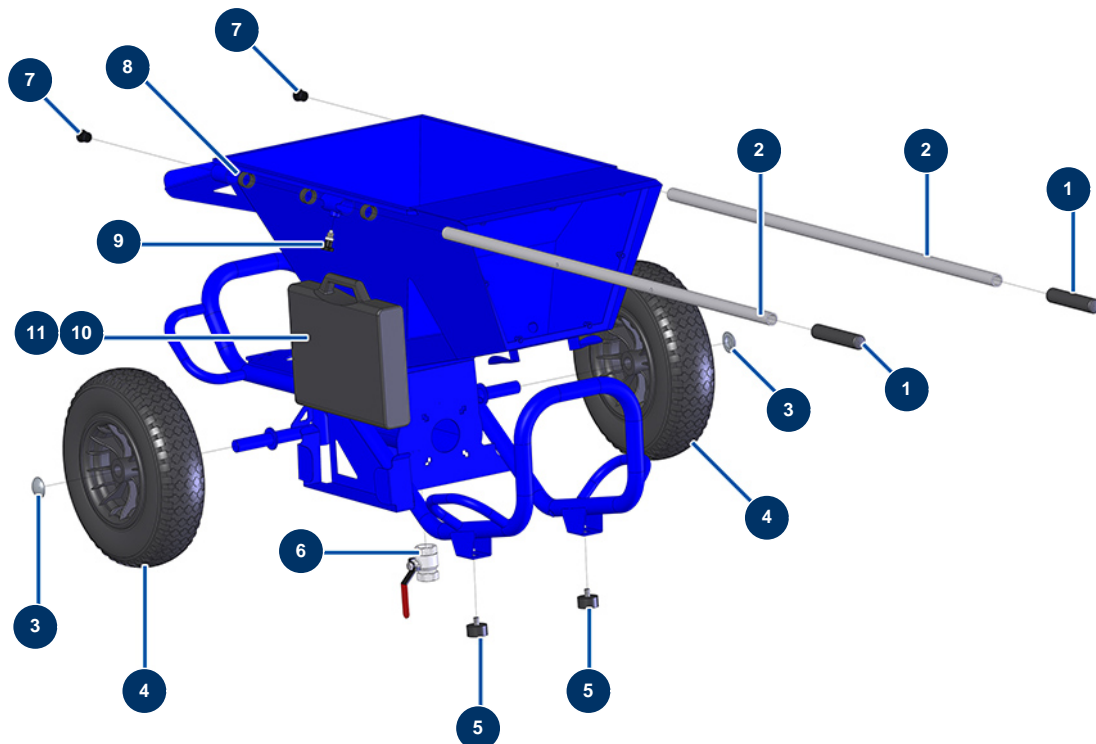


Máquina de proyección COMPACT-PRO 15 - Chasis



Détails des pièces

| Pos. | Référence | Désignation |
|------|-----------|---|
| 1 | 90255 | Empuñadura brazo EUROPRO 24P y compres. 50 y 100 |
| 2 | C21326 | Brazo máquina JETMIX |
| 3 | 90282 | Clip cromado ø 25 |
| 4 | 80003 | Rueda completa 400 eje de 25 para 100TH, MPE 300 |
| 5 | 30145 | Tope ø 40 x 20 M10 |
| 6 | 70031 | Válvula de descarga EUROPRO 4-6-8-14 P, MPE, AG, 7000z, 9000z |
| 7 | 90870 | Extremo de plástico para tubo redondo ø 25 negro |
| 8 | 13453 | Cojinete cilíndrico 26/30 x 16 |
| 9 | 13454 | Perno fijador del divisor M12 x 1.5 |
| 10 | 12045 | Lanza completa ABS-S.A.T.E. en maletín |
| 11 | 12272 | Lanza de proyección ABS - S.A.T.E. |