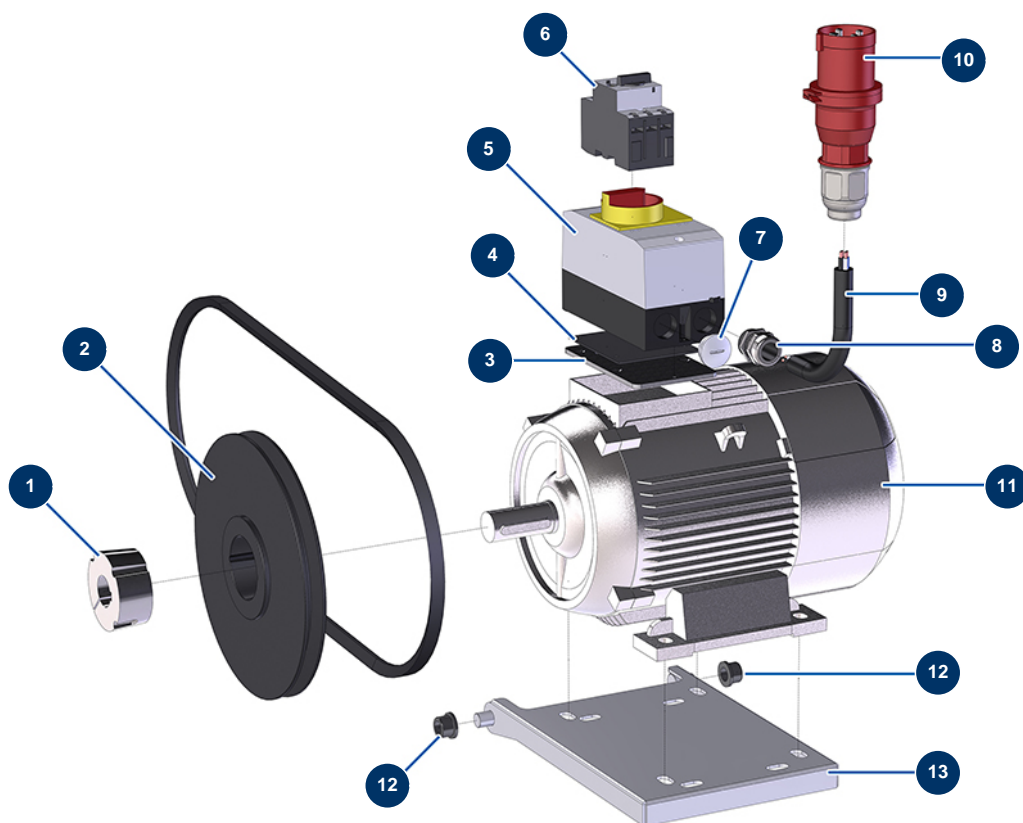


## Pompe à piston airless HYDROPRO 600 E - Kit conversion moteur électrique 5,5 kW - 400V



### Détails des pièces

Pos.	Référence	Désignation
1	90561	Moyeu amovible ø 28 pour 2012
2	13918	Poulie de 13 sans moyeu ø 236
3	11630	Platine coffret électrique MOELLER 05/2008
4	90269	Joint boîtier compresseur EUROPRO 30+,36 et 40
5	30110	Boîtier interrupteur vide de compresseur EUROPRO
6	30064	Disjoncteur moteur thermique 10 à 16
7	80600	Bouchon électrique de IM 25 plastique
8	80449	Presse étoupe étanche M 25
9	30019	Câble électrique H07RNF 4G2,5 au mètre
10	12134	Prise électrique D mâle 3P + T 16A avec inverseur de phase
11	90025	Moteur électrique à pattes 5,5 kW - T112 - B3 - 2800 trs - 400V
12	14227	Palier à collerette 14/20 x 15

<b>Pos.</b>	<b>Référence</b>	<b>Désignation</b>
13	C21684	Platine moteur électrique HYDROPRO 600