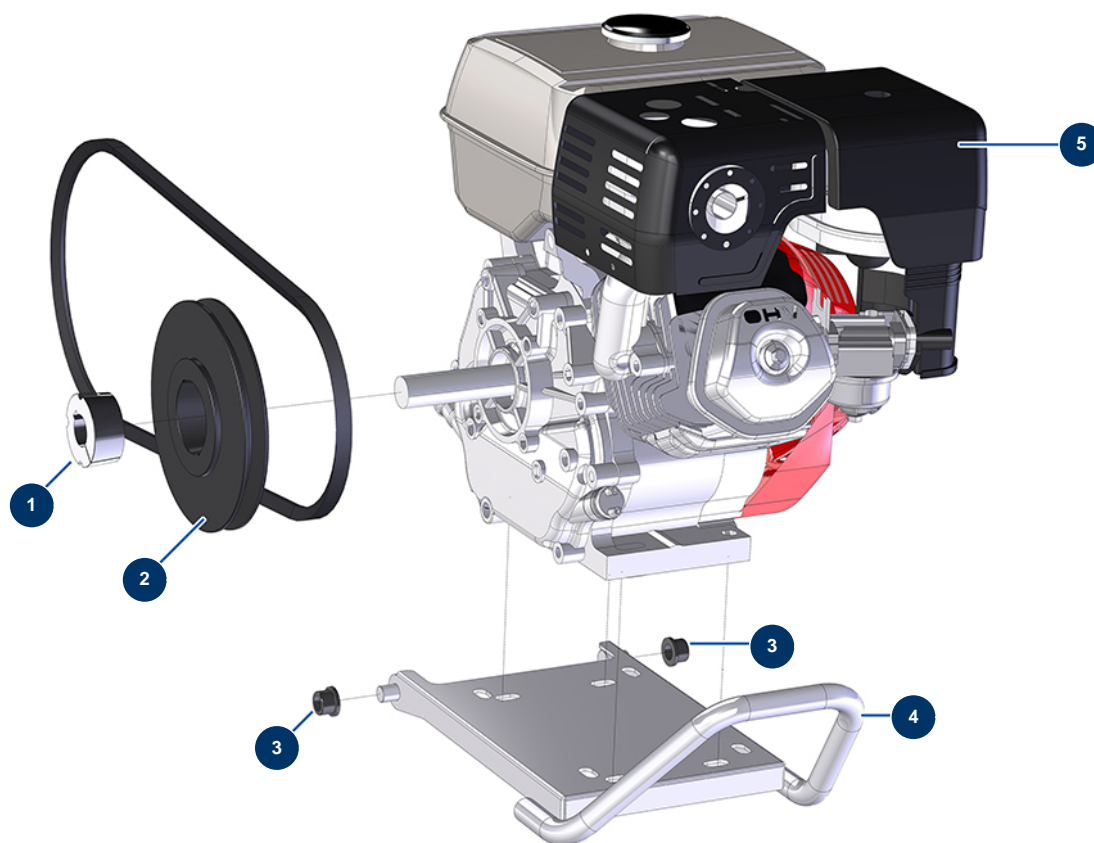


Pompa a pistone airless HYDROPRO 600 E - Kit conversione motore termico 9 CV



Détails des pièces

Pos.	Référence	Désignation
1	90558	Mozzo estraibile ø 1" per 1610
2	90554	Puleggia da 13 senza mozzo ø 180
3	14227	Cuscinetto a flangia 14/20 x 15
4	C21684	Piastra motore elettrico HYDROPRO 600
5	90618	Motore termico HONDA GX 270 QX-Q4-OH 9 CV