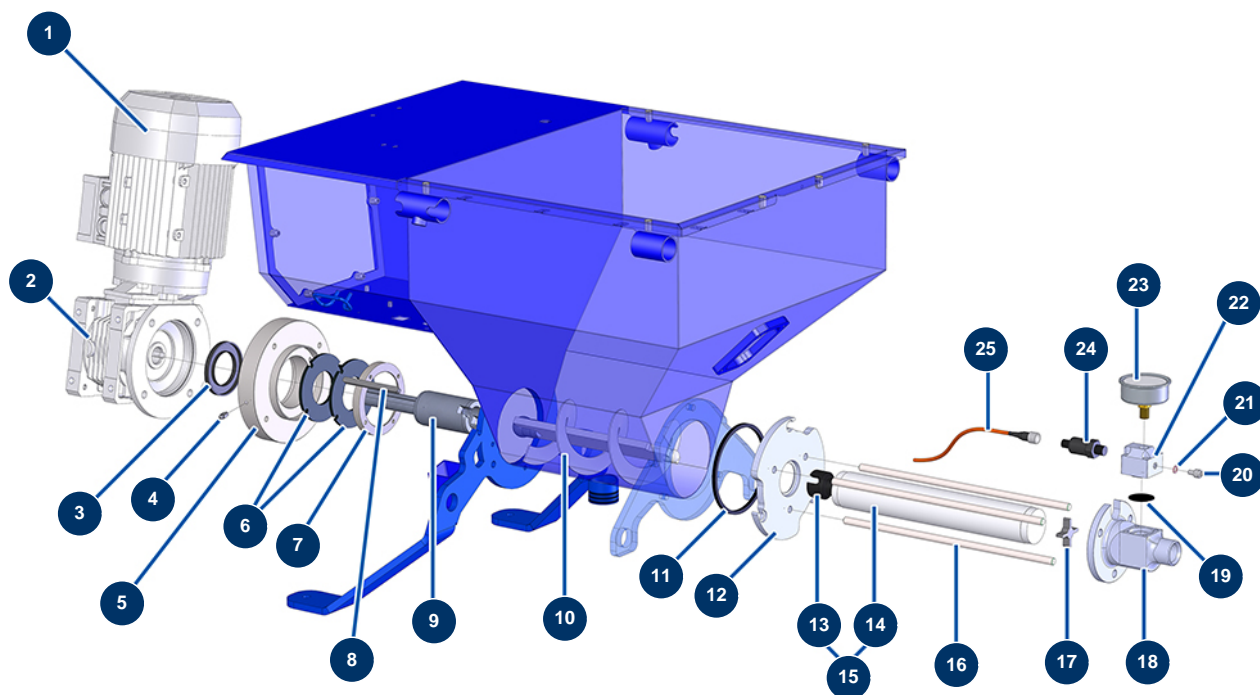


Cojunto de pulverización JETMIX 100 + MIXPRO 70 - Transmisión JETMIX 100 (hasta 08/2021)



Détails des pièces

Pos.	Référence	Désignation
1	12333	1
2	13458	Reductor de velocidad 90° - T63 - R10 - B14/T90
3	70107	Sello de vacío 50 x 80 x 8 para 24P,24PT, MPE300, COMPACT-PRO 30
4	60012	Engrasador recto M6
5	M10468	Brida distanciador motor BONFI EUROPRO JETPRO, JETMIX 80 & 100
6	12507	Junta parte inferior del depósito JETPRO 80
7	M10222	Brida con junta JETPRO 80 y 120
8	90750	Chaveta 8 x 7 x 100 con extremo redondo para 24P y PT
9	M10221	Eje de transmisión JETPRO 80
10	C20561	Biela máquina JETPRO 80
11	12506	Junta de 4 lóbulos de brida de apoyo JETPRO 80
12	M10224	Brida de apoyo JETPRO 80

Pos.	Référence	Désignation
13	MI7009107700	Rotor bomba EUROPRO JET 2 cromado cabeza ranurada larga
14	MI3F00529100	Stator bomba EUROPRO JET 2-80SH
15	30791	Kit rotor/stator bomba EUROPRO JET 2
16	M10226	Tirante fijación EUROPRO JETPRO 80
17	M10772	Cruz soporte de bomba Ø40
18	M10227	Brida stator EUROPRO JETPRO 80
19	12913	Membrana manómetro soporte bomba JETPRO 80 y 120, JETBAG 120
20	90798	Tornillo de cabeza cilíndrica M6 x 10 - CP 60
21	12765	Junta de cobre soporte bomba JETPRO 80
22	M10228	Tapa brida stator JETPRO 80
23	12623	Manómetro axial 1/4" cónico 50 mm desde 0 a 160 bar
24	12560	Sensor de presión 250 Bar JETPRO 120 y JETBAG 120
25	12409	Conector hembra recto M12 cable de 2 m