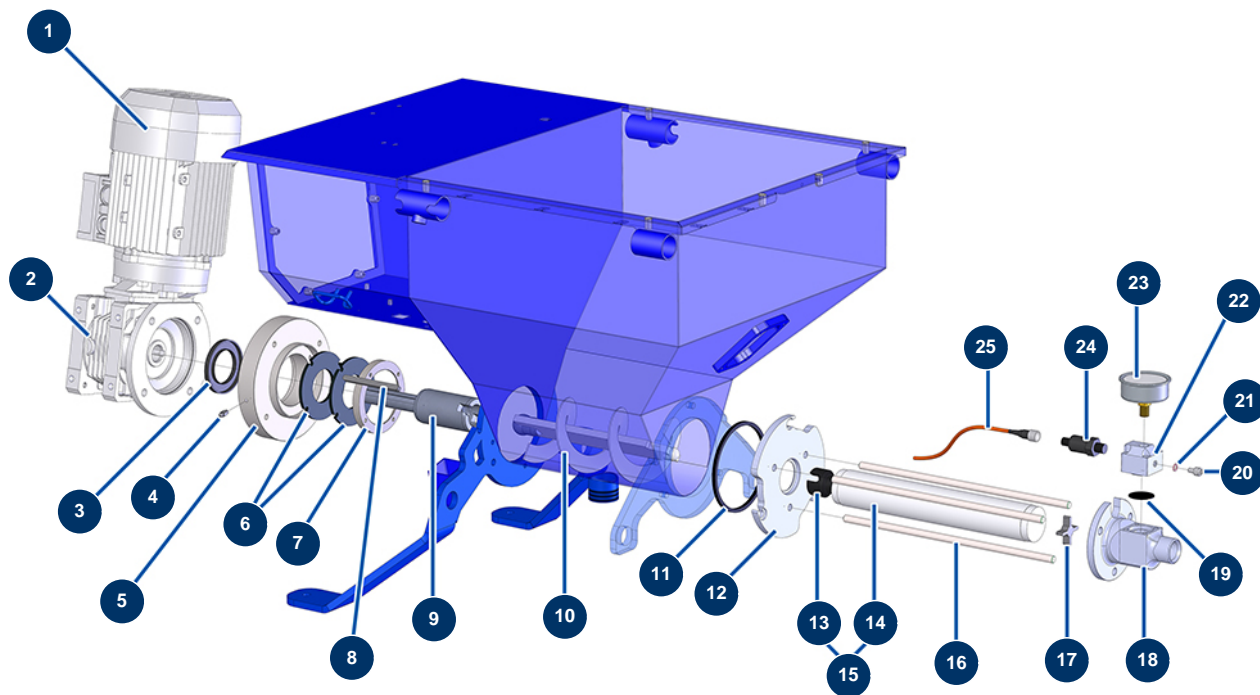


Sistema combinato JETMIX 100 + MIXPRO 70 - Trasmissione JETMIX 100 (fino a 08/2021)



Détails des pièces

Pos.	Référence	Désignation
1	12333	1
2	13458	Riduttore di velocità 90° - T63 - R10 - B14/T90
3	70107	Guarnizione spi 50 x 80 x 8 per 24P,24PT, MPE300, COMPACT-PRO 30
4	60012	Ingrassatore diritto M6
5	M10468	Flangia distanziale motore BONFI EUROPRO JETPRO, JETMIX 80 & 100
6	12507	Guarnizione parte inferiore del serbatoio JETPRO 80
7	M10222	Flangia con guarnizione JETPRO 80 e 120
8	90750	Chiavetta 8 x 7 x 100 con estremità rotonda per 24P e PT
9	M10221	Albero di trasmissione JETPRO 80
10	C20561	Biella macchina JETPRO 80
11	12506	Guarnizione a 4 lobi flangia di appoggio JETPRO 80
12	M10224	Flangia d'appoggio JETPRO 80

Pos.	Référence	Désignation
13	MI7009107700	Rotore pompa EUROPRO JET 2 cromato testa a baionetta
14	MI3F00529100	Statore pompa EUROPRO JET 2-80SH
15	30791	Kit rotore/statore pompa EUROPRO JET 2
16	M10226	Tirante fissaggio EUROPRO JETPRO 80
17	M10772	Crociera supporto pompa Ø40
18	M10227	Flangia statore EUROPRO JETPRO 80
19	12913	Membrana manometro supporto pompa JETPRO 80 e 120, JETBAG 120
20	90798	Vite testa cilindrica M6 x 10 - CP 60
21	12765	Guarnizione in rame supporto pompa JETPRO 80
22	M10228	Coperchio flangia statore JETPRO 80
23	12623	Manometro assiale 1/4" conico 50 mm da 0 a 160 bar
24	12560	Sensore pressione 250 Bar JETPRO 120 e JETBAG 120
25	12409	Connettore femmina dritto M12 cavo 2 m