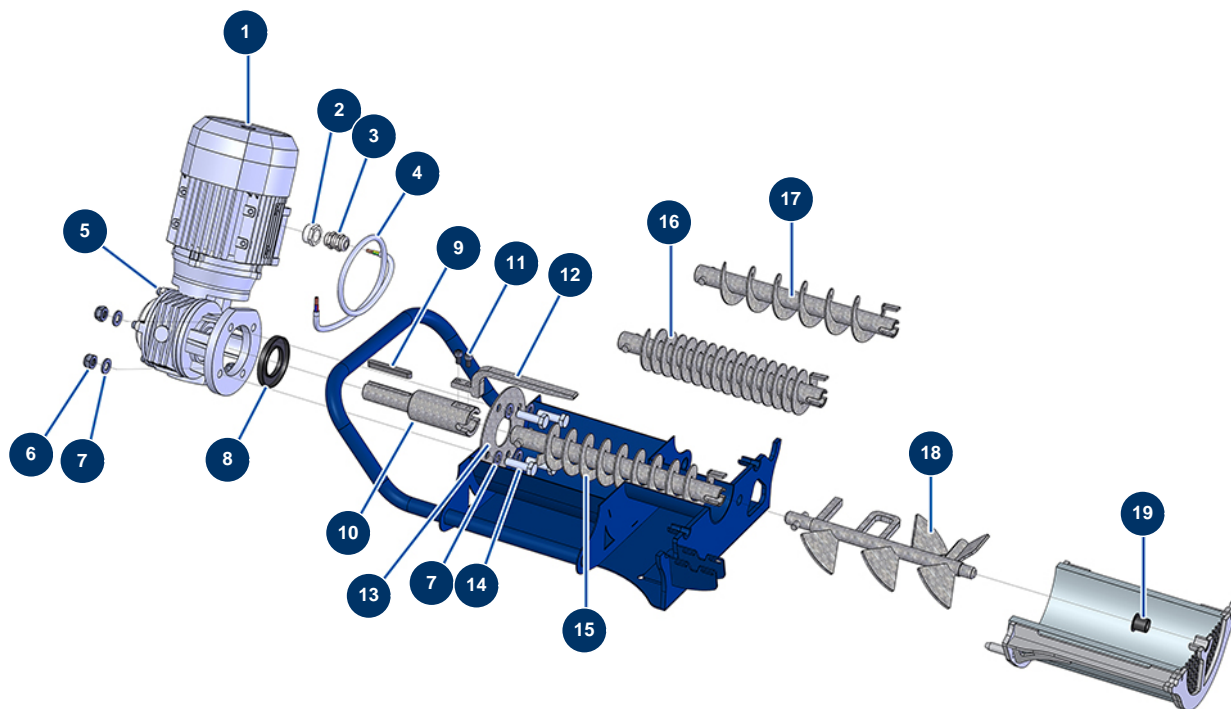


## Cojunto de pulverización JETMIX 100 + MIXPRO 70 - Transmisión MIXPRO 70



### Détails des pièces

Pos.	Référence	Désignation
1	13387	Motor eléctrico 0,75 kW - T71 - B14 - 1400 rpm - 400V
2	80446	Reductor prensaestopa M 25-11
3	30040	Prensaestopa estanco niquelado de 11 CEM
4	30018	Cable eléctrico H07RNF 4G1,5 al metro
5	12625	Tornillo de cabeza cilíndrica 6 x 8
6	13981	Tuerca M 10 nylstop inox
7	30280	Arandela estrecha ø 10 inox
8	13457	Sello de vacío 40 x 70 x 8
9	90749	Chaveta 8 x 7 x 65 con extremo redondo 6P,8P,14P,7000z,9000z
10	M10455	Eje de transmisión JETPRO 70
11	12112	Tornillo de cabeza cilíndrica 6 x 12
12	C21259	Rascador depósito MIXPRO 70
13	C21330	Arandela de refuerzo depósito MIXPRO 70

<b>Pos.</b>	<b>Référence</b>	<b>Désignation</b>
14	12934	Tornillo THEF 10 x 35
15	C21269	Eje secundario paso de 25 MIXPRO 70
16	C21398	Eje secundario paso de 15 MIXPRO 70
17	C21449	Eje secundario paso de 40 MIXPRO 70
18	C21451	Eje mezclador cámara compuesto MIXPRO 70
19	13410	Cojinete de brida 15/17 x 17