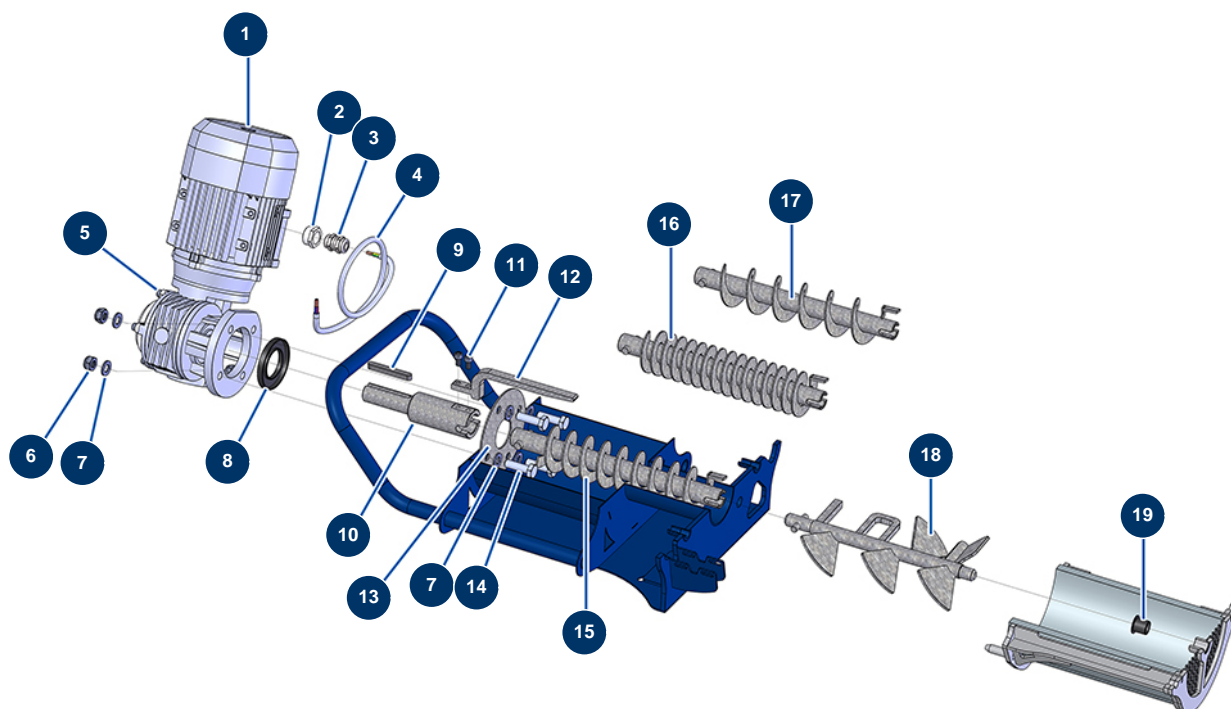


Ensemble à pulvériser JETMIX 100 + MIXPRO 70 - Transmission MIXPRO 70



Détails des pièces

Pos.	Référence	Désignation
1	13387	Moteur électrique 0,75 kW - T71 - B14 - 2800 trs - 400V
2	80446	Réduction presse étoupe M 25 - PG 11
3	30040	Presse étoupe étanche nickelé PG 11 CEM
4	30018	Câble électrique H07RNF 4G1,5 au mètre
5	12625	Vis tête cylindrique 6 x 8
6	13981	Ecrou M 10 nylstop inox
7	30280	Rondelle étroite ø 10 inox
8	13457	Joint spi 40 x 70 x 8
9	90749	Clavette 8 x 7 x 65 à bout rond 6P,8P,14P,7000z,9000z
10	M10455	Arbre transmission MIXPRO 70
11	12112	Vis tête cylindrique 6 x 12
12	C21259	Racleur cuve MIXPRO 70
13	C21330	Rondelle de renfort cuve MIXPRO 70

Pos.	Référence	Désignation
14	12934	Vis THEF 10 x 35
15	C21269	Arbre secondaire pas de 25 MIXPRO 70
16	C21398	Arbre secondaire pas de 15 MIXPRO 70
17	C21449	Arbre secondaire pas de 40 MIXPRO 70
18	C21451	Arbre malaxage chambre composite MIXPRO 70
19	13410	Palier à collerette 15/17 x 17