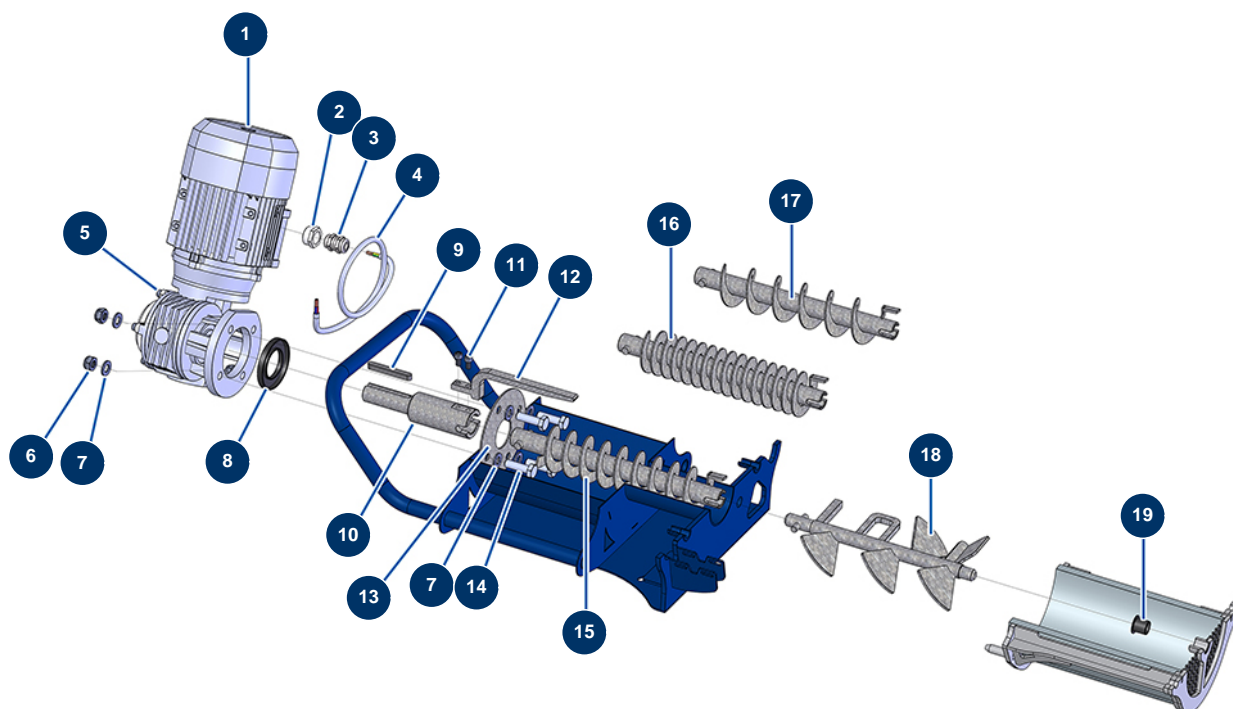


Sistema combinato JETMIX 100 + MIXPRO 70 - Trasmissione MIXPRO 70



Détails des pièces

Pos.	Référence	Désignation
1	13387	Motore elettrico 0,75 kW - T71 - B14 - 1400 rpm - 400V
2	80446	Riduzione premistoppa M 25-11
3	30040	Premistoppa a tenuta ermetica nichelato da 11 CEM
4	30018	Cavo elettrico H07RNF 4G1.5 a metro
5	12625	Vite testa cilindrica 6 x 8
6	13981	Dado M 10 nylstop inox
7	30280	Rondella stretta ø 10 inox
8	13457	Guarnizione spi 40 x 70 x 8
9	90749	Chiavetta 8 x 7 x 65 con estremità rotonda per 6P,8P,14P,7000z,9000z
10	M10455	Albero di trasmissione MIXPRO 70
11	12112	Vite testa cilindrica 6 x 12
12	C21259	Raschiatore serbatoio MIXPRO 70
13	C21330	Rondella rinforzo serbatoio MIXPRO 70

Pos.	Référence	Désignation
14	12934	Vite THEF 10 x 35
15	C21269	Albero secondario passo da 25 MIXPRO 70
16	C21398	Albero secondario passo da 15 MIXPRO 70
17	C21449	Albero secondario passo da 40 MIXPRO 70
18	C21451	Albero di miscelazione camera composito MIXPRO 70
19	13410	Cuscinetto a flangia 15/17 x 17