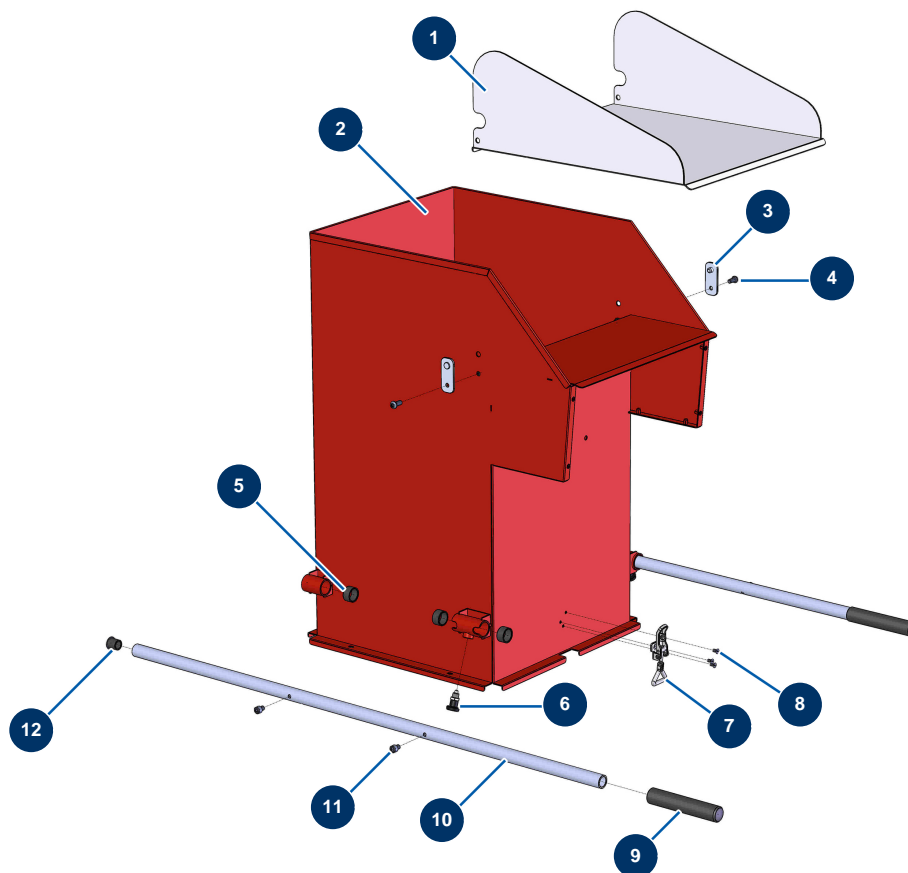


Cardeuse TURBISOL 164/2 - Cuve



Détails des pièces

| Pos. | Référence | Désignation |
|------|-----------|--|
| 1 | C20621 | Trappe fermeture cardeuse TURBISOL 56 Evo 2, 112/2 & 164/2 |
| 2 | C22589 | Trémie supérieure cardeuse TURBISOL 56 Evo 2, 112/2 & 164/2 |
| 3 | C20623 | Support fixation trappe cardeuse TURBISOL 56 Evo 2, 112/2 & 164/2 |
| 4 | 12111 | Vis tête cylindrique bombée 8 x 20 inox |
| 5 | 13453 | Palier cylindrique 26/30 x 16 |
| 6 | 13454 | Doigt d'indexage M12 x 1,5 |
| 7 | 13111 | Grenouillère réglable avec crochet verrouillage REMPLACEE PAR 15021 ET 15022 |
| 8 | 90130 | Vis tête fraisée 5 x 16 |
| 9 | 90255 | Poignée de bras EUROPRO 24P et compress 50 et 100 |
| 10 | C21326 | Bras machine JETMIX 80 / Cardeuse |
| 11 | 90151 | Vis tête cylindrique 8 x 10 |
| 12 | 90870 | Embout plastique tube rond ø 25 noir |