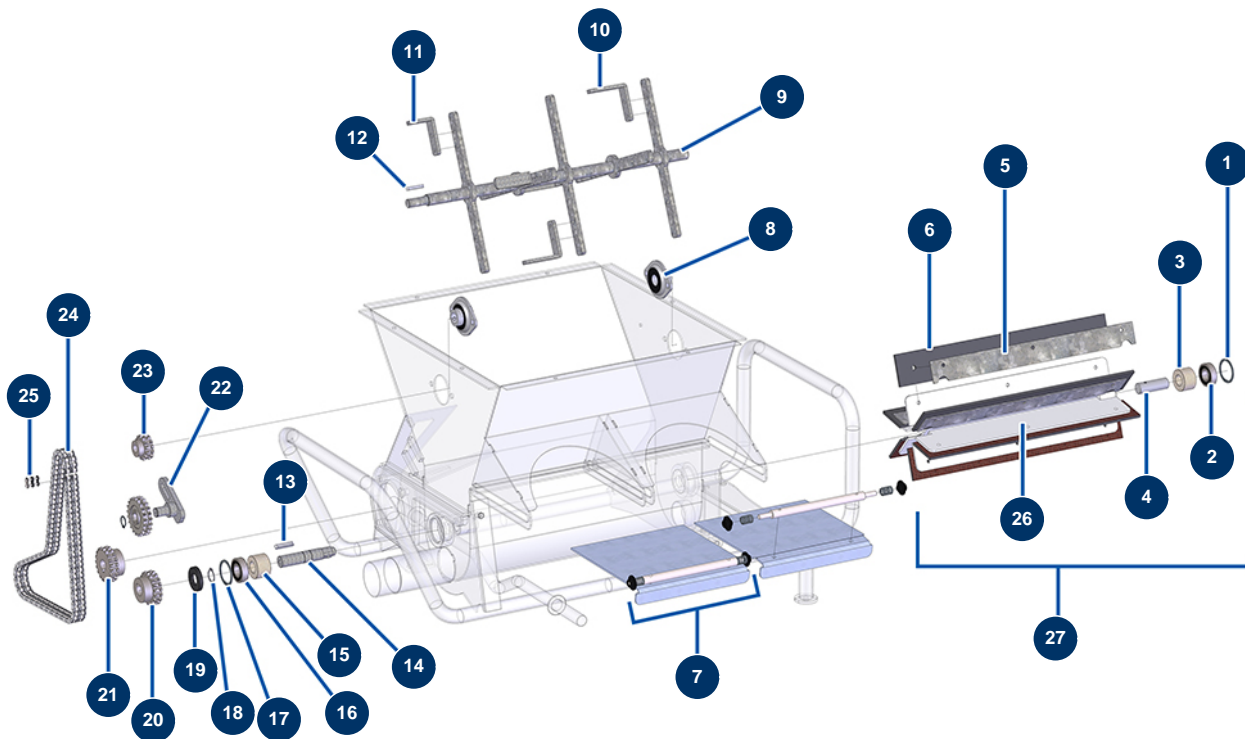


## Máquina de soplado y insuflado TURBISOL 164/2 - Transmisión (hasta 05/2021)



### Détails des pièces

| Pos. | Référence | Désignation  |
|------|-----------|--|
| 1    | 12210     | Anillo seeger interior $\varnothing$ 42 distribuidor máquina de soplado/insuflado          |
| 2    | 12209     | Cojinete distribuidor máquinas de soplado/insuflado TURBISOL 56 y 112                      |
| 3    | 11907     | Junta de fieltro $\varnothing$ 20 x 40 máquina de soplado/insuflado TURBISOL 56, 112 & 164 |
| 4    | M10014    | Eje corto distribuidor Máquina de soplado y insuflado versión 2 desde AGOSTO 201           |
| 5    | C20040    | Soporte extraíble fijación pala máquina de soplado/insuflado                               |
| 6    | 11992     | Juego de 6 palas de caucho distribuidor máquina de soplado/insuflado versión 2             |
| 7    | 12315     | Puerta completa regulación caudal producto TURBISOL 112                                    |
| 8    | 11900     | Cojinete de brida en chapa $\varnothing$ 20 - 2 puntos para máquina de soplado             |
| 9    | C22560    | Eje mezclador máquina de soplado y insuflado TURBISOL 112 & 164                            |
| 10   | C20691    | Garra mezcladora TURBISOL, 70 mm   |
| 11   | C20692    | Garra mezcladora TURBISOL, 45 mm   |
| 12   | 12001     | Chaveta 5 x 5 x 28 con extremo redondo   |
| 13   | 12000     | Chaveta 6 x 6 x 29 con extremo redondo   |

| Pos. | Référence | Désignation  |
|------|-----------|--|
| 14   | M10013    | Eje largo distribuidor Máquina de soplado y insuflado versión 2 desde 08/2010  |
| 15   | 11907     | Junta de fieltro ø 20 x 40 máquina de soplado/insuflado TURBISOL 56, 112 & 164 |
| 16   | 12944     | Cojinete caudal cónico distribuidor máquina de soplado/insuflado TURBISOL 112  |
| 17   | 12210     | Anillo seeger interior ø 42 distribuidor máquina de soplado/insuflado          |
| 18   | 12318     | Anillo seeger exterior ø 20  |
| 19   | 80613     | Sello de vacío 20 x 42 x 7   |
| 20   | 11986     | Piñón doble 19 dientes máquina de soplado/insuflado versión 2                  |
| 21   | 11985     | Piñón doble 18 dientes máquina de soplado/insuflado versión 2                  |
| 22   | 30666     | Tensor para cadena completo transmisión Máquina de soplado/insuflado           |
| 23   | 11984     | Piñón doble 13 dientes máquina de soplado/insuflado versión 2                  |
| 24   | 14559     |  |
| 25   | 11989     | Conexión rápida cadena doble máquina de soplado y insuflado versión 2          |
| 26   | C20290    | Distribuidor rotativo Máquina de soplado/insuflado versión 2 desde AGOSTO 2010 |
| 27   | 12291     |  |