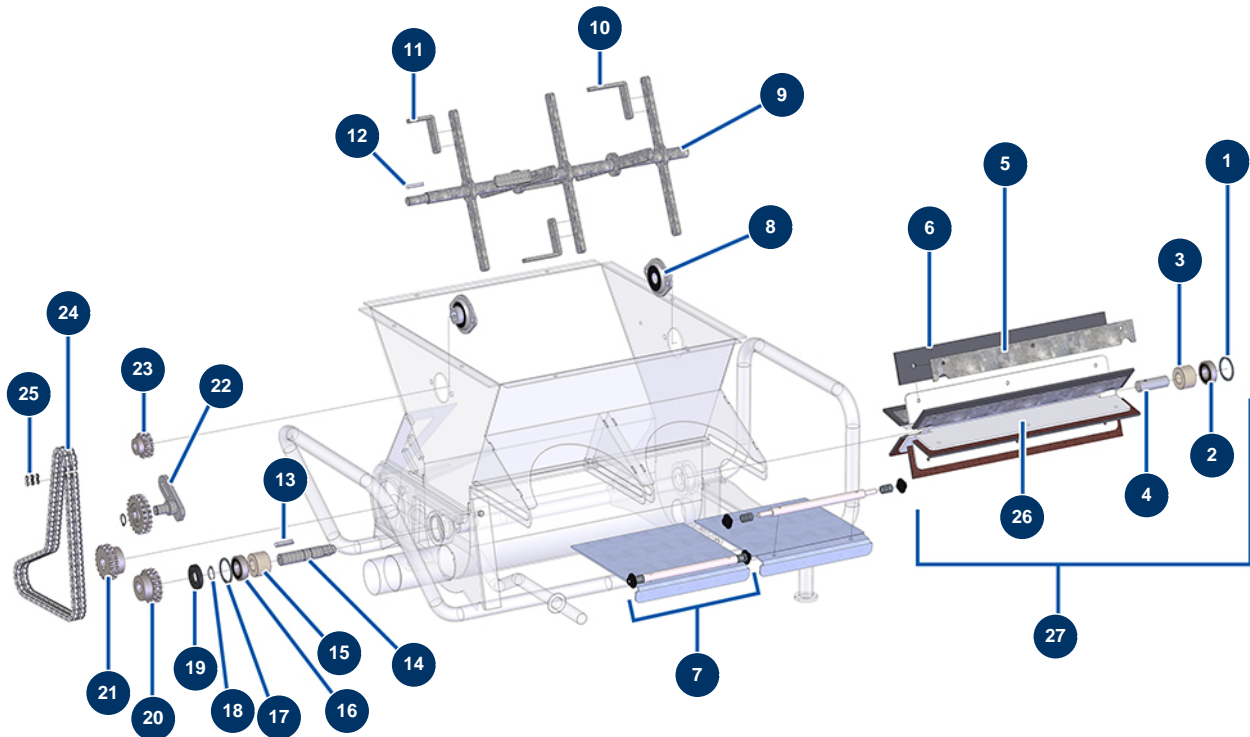


Cardeuse TURBISOL 164/2 - Transmission (jusqu'à 05/2021)



Détails des pièces

Pos.	Référence	Désignation
1	12210	Circlip intérieur ø 42 distributeur cardeuse
2	12209	Roulement distributeur cardeuses TURBISOL 56 et 112
3	11907	Joint feutre ø 20 x 40 TURBISOL 56, 112 & 164
4	M10014	Axe court distributeur Cardeuse version 2 à partir d'AOUT2010
5	C20040	Support amovible fixation pale TURBISOL 56, 112 & 164
6	11992	Jeu de 6 pales caoutchouc distributeur cardeuse version 2
7	12315	Trappe réglage complète débit produit TURBISOL 112
8	11900	Palier tôle applique ø 20 - 2 points pour cardeuse
9	C22560	Arbre cardage TURBISOL 112 & 164
10	C20691	Griffe de malaxage TURBISOL, 70 mm
11	C20692	Griffe de malaxage TURBISOL, 45 mm
12	12001	Clavette 5 x 5 x 28 à bout rond
13	12000	Clavette 6 x 6 x 29 à bout rond

Pos.	Référence	Désignation
14	M10013	Axe long distributeur Cardeuse version 2 à partir d' AOUT 2010
15	11907	Joint feutre ø 20 x 40 TURBISOL 56, 112 & 164
16	12944	Roulement distributeur cardeuse TURBISOL 56, 112 & 164
17	12210	Circlip intérieur ø 42 distributeur cardeuse
18	12318	Circlip extérieur ø 20
19	80613	Joint spi 20 x 42 x 7
20	11986	Pignon double 19 dents cardeuse version 2
21	11985	Pignon double 18 dents cardeuse version 2
22	30666	Tendeur chaîne complet transmission Cardeuse
23	11984	Pignon double 13 dents cardeuse version 2
24	14559	Chaîne double cardeuse Lg. 933.5 mm (98 maillons) avec attache rapide
25	11989	Attache rapide chaîne double cardeuse version 2
26	C20290	Distributeur rotatif version 2 TURBISOL REMPLACÉE PAR 12291
27	12291	Distributeur universel complet TURBISOL 56, 112 & 164