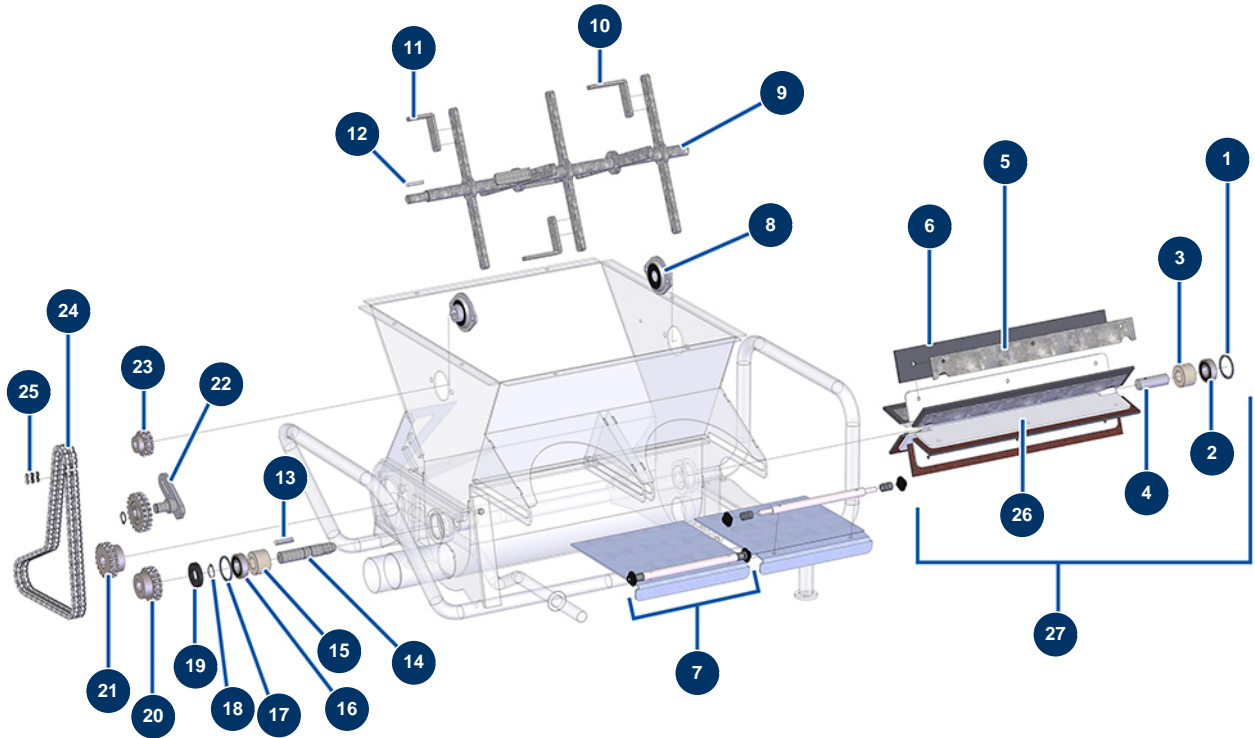


## Cardatrice TURBISOL 164/2 - Trasmissione (fino a 05/2021)



### Détails des pièces

Pos.	Référence	Désignation
1	12210	Anello seeger interno ø 42 distributore cardatrice
2	12209	Cuscinetto distributore cardatrici TURBISOL 56 e 112
3	11907	Guarnizione in feltro ø 20 x 40 cardatrice TURBISOL 56, 112 & 164
4	M10014	Albero corto distributore Cardatrice versione 2 da AGOSTO 2010
5	C20040	Supporto estraibile fissaggio pala Cardatrice
6	11992	Set di 6 pale in gomma distributore cardatrice versione 2
7	12315	Portello completo regolazione portata materiale TURBISOL 112
8	11900	Cuscinetto a flangia in lamiera ø 20 - 2 punti per cardatrice
9	C22560	Albero di miscelazione cardatrice TURBISOL 112 & 164
10	C20691	Gancio di miscelazione TURBISOL, 70 mm
11	C20692	Gancio di miscelazione TURBISOL, 45 mm
12	12001	Chiavetta 5 x 5 x 28 con estremità rotonda
13	12000	Chiavetta 6 x 6 x 29 con estremità rotonda

<b>Pos.</b>	<b>Référence</b>	<b>Désignation</b>
14	M10013	Albero lungo distributore Cardatrice versione 2 da AGOSTO 2010
15	11907	Guarnizione in feltro ø 20 x 40 cardatrice TURBISOL 56, 112 & 164
16	12944	Cuscinetto portata conica distributore cardatrice TURBISOL 112
17	12210	Anello seeger interno ø 42 distributore cardatrice
18	12318	Anello seeger esterno ø 20
19	80613	Guarnizione spi 20 x 42 x 7
20	11986	Pignone doppio 19 denti cardatrice versione 2
21	11985	Pignone doppio 18 denti cardatrice versione 2
22	30666	Tenditore per catena completo trasmissione Cardatrice
23	11984	Pignone doppio 13 denti cardatrice versione 2
24	14559	
25	11989	Attacco rapido catena doppia cardatrice versione 2
26	C20290	Distributore rotante Cardatrice versione 2 da AGOSTO 2010
27	12291	