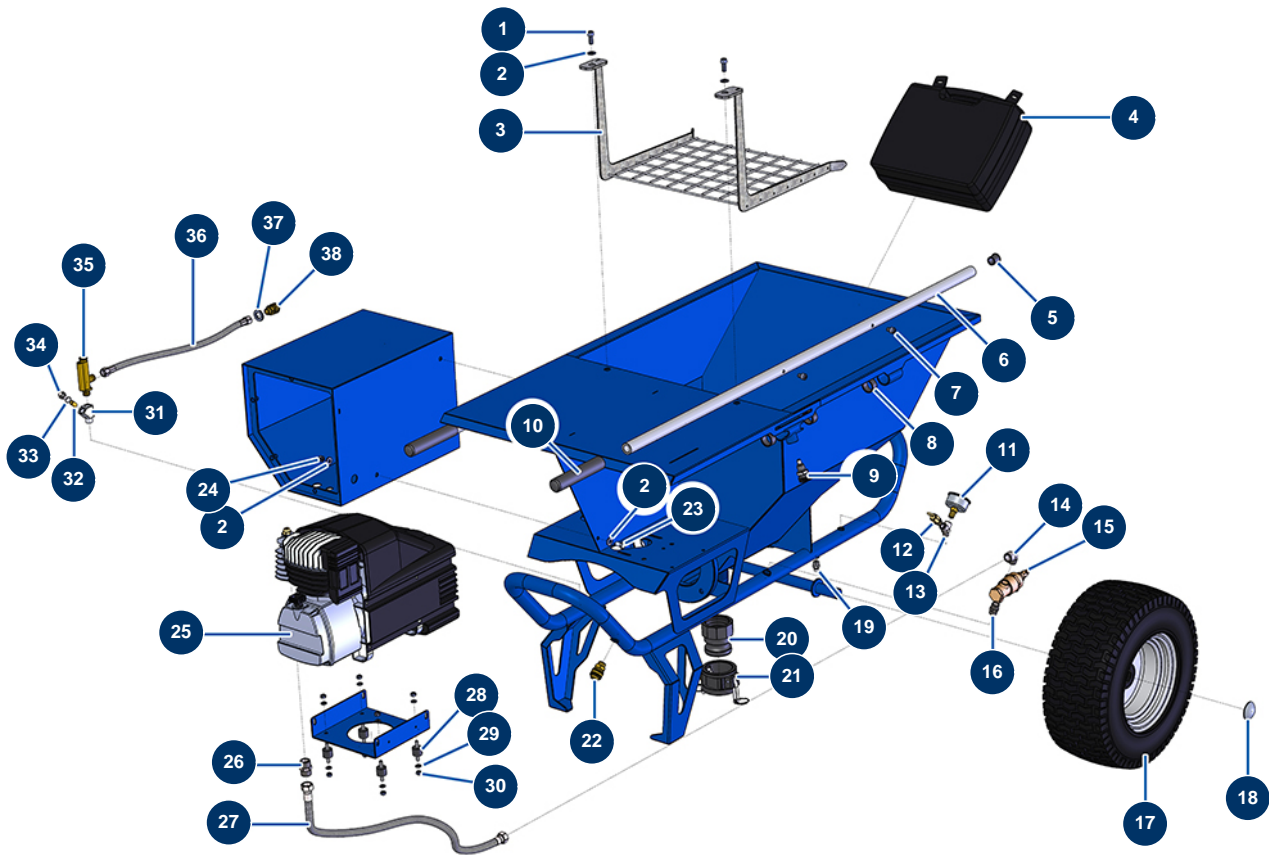


Beschichtungsmaschine COMPACT-PRO 30 - Fahrgestell



Détails des pièces

| Pos. | Référence | Désignation |
|------|-----------|--|
| 1 | 80470 | Zylinderkopfschraube 8 x 20 |
| 2 | 80260 | Mittlere Unterlegscheibe ø 8 Edelstahl |
| 3 | 11379 | Sicherheitsgitter Trichter CP 30,35,40,45,50 & 55 |
| 4 | 11833 | Koffer Lanze Mörtel ABS komplett - Anschluss 1" |
| 5 | 90870 | Kunststoffendkappe für Rundrohr ø 25 schwarz |
| 6 | C21327 | Maschinenarm COMPACT-PRO 30 bis 55 ab März 2020 |
| 7 | 90151 | Zylinderkopfschraube 8 x 10 |
| 8 | 13453 | Zylinderlager 26/30 x 16 |
| 9 | 15010 | Kompletter Zeigefinger für Arme |
| 10 | 90255 | EUROPRO 24P Armgriff und Compress 50 und 100 |
| 11 | 80028 | Axialmanometer 1/4" konisch 50 mm 0 mit 12 bar |
| 12 | 80097 | Sicherheitsventil mit Gewinde 1/4" 11 bar zugelassen |
| 13 | 30123 | Niederdruck Y M1/4" x F1/4" x F1/4" |

| Pos. | Référence | Désignation |
|------|-----------|---|
| 14 | 30120 | Niederdruckbogen 90° 3/8" Männlich C x 3/8" Weiblich D |
| 15 | 101015 | Freistehendes Vakuumventil 3/8" |
| 16 | 30367 | Niederdrucknippel 3/8" Männlich C x 3/8" Männlich C |
| 17 | 80372 | Komplettrad 410 Welle mit 25 Lagern |
| 18 | 90282 | Verchromte Klammern ø 25 |
| 19 | 30133 | Entlüftung Verdichterwanne 1/4" Stecker |
| 20 | 11396 | Adapter, gewunden 2" POLYPRO für COMPACT-PRO 30 |
| 21 | 11397 | Nockenverschluss weiblich 2" POLYPRO für COMPACT- POLYMAIR 30 |
| 22 | 70034 | Schnellanschluss Buchse mit Gewinde 3/8" |
| 23 | 30295 | THEF-Schraube 8 x 16 |
| 24 | 13980 | Mutter M 8 Nylstop Inox |
| 25 | 80454 | Kompressionskopf EUROPRO 27 |
| 26 | 30369 | Niederdrucknippel 1/2" Männlich C x 1/2" Männlich C |
| 27 | 11341 | Luftschlauch Kompressorausgang CP 30, CP 40 |
| 28 | 30147 | Silentblock ø 20 x 15 M6 für Compact-pro 30 |
| 29 | 70087 | Schmale Unterlegscheibe ø 6 Edelstahl |
| 30 | 14217 | Mutter M 6 Nylstop Inox |
| 31 | M10322 | Filterkörper Spritzmaschine |
| 32 | 12502 | Siebfilter 50 Maschen |
| 33 | 1032095 | O-Ring 12,42 x 1,78 |
| 34 | M10323 | Filtergehäuse Verschluss der Spritzmaschine |
| 35 | 30005 | Durchflussmesser EUROPRO 4-6-8-14 und 24 P |
| 36 | 11340 | Luftschlauch Durchflussmesser Maschine MORTIER |
| 37 | 30288 | Schmale Unterlegscheibe ø 16 Edelstahl |
| 38 | 70035 | Schnellanschluss weiblich mit Gewinde 3/8" |