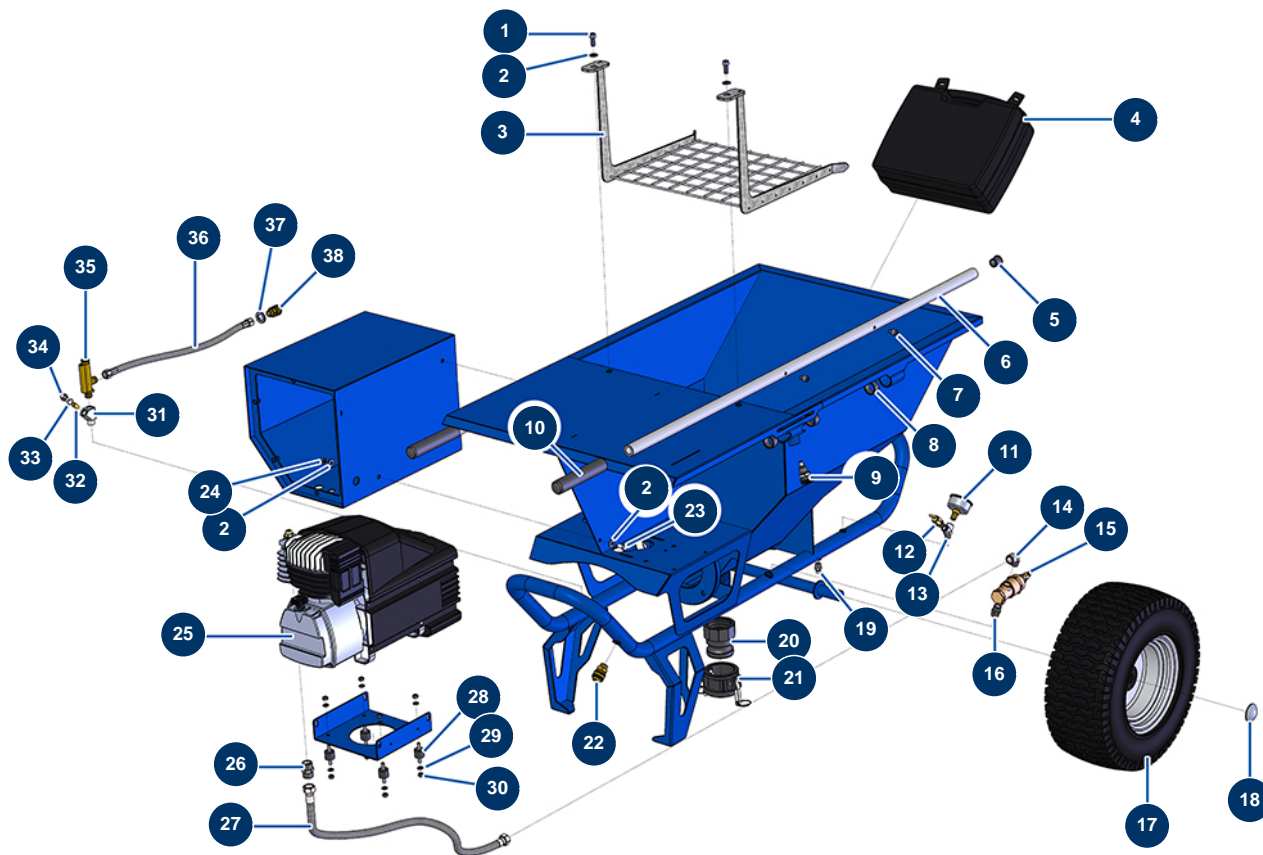


## Intonacatrice COMPACT-PRO 30 - Telaio



### Détails des pièces

Pos.	Référence	Désignation
1	80470	Vite testa cilindrica 8 x 20
2	80260	Rondella media ø 8 inox
3	11379	Griglia di sicurezza macchina COMPACT-PRO 30, 35, 40 e 50
4	11833	Lancia completa malta ABS - attacco 1"
5	90870	Estremità in plastica per tubo tondo ø 25 nero
6	C21327	Braccio macchina COMPACT-PRO 30 a 55 da marzo 2020
7	90151	Vite testa cilindrica 8 x 10
8	13453	Cuscinetto cilindrico 26/30 x 16
9	15010	Perno d'indexaggio completo per braccio
10	90255	Impugnatura braccio EUROPRO 24P e compress. 50 e 100
11	80028	Manometro assiale 1/4 conico 50 mm da 0 a 12 bar
12	80097	Valvola sicurezza filetto esterno 1/4" 11 bar omologata
13	30123	Attacco a Y bassa pressione M1/4" x F1/4" x F1/4"

Pos.	Référence	Désignation
14	30120	Gomito BP 90° 3/8 MaschioC x 3/8 FemminaD
15	101015	Valvola autonoma di messa a scarico 3/8
16	30367	Nipplo bassa pressione 3/8" MaschioC x 3/8" MaschioC
17	80372	Ruota completa 410 albero da 25 con cuscinetto a sfere
18	90282	Clip cromate ø 25
19	30133	Scarico serbatoio del compressore 1/4" maschio
20	11396	Adattatore filetto interno 2" POLYPRO per COMPACT-PRO 30
21	11397	Tappo femmina camlock 2" POLYPRO per COMPACT-PRO 30
22	70034	Attacco rapido femmina filetto esterno 3/8
23	30295	Vite THEF 8 x 16
24	13980	Dado M 8 nylstop inox
25	80454	Testa compressione EUROPRO 27
26	30369	Nipplo bassa pressione 1/2" MaschioC x 1/2" MaschioC
27	11341	Tubo aria uscita compressore COMPACT-PRO 30 e 40
28	30147	Silentbloc ø 20 x 15 M6 per Compact-pro 30
29	70087	Rondella stretta ø 6 inox
30	14217	Dado M 6 nylstop inox
31	M10322	Corpo filtro macchina intonacatrice
32	12502	Filtro setaccio 50 maglie
33	1032095	Guarnizione O-Ring 12,42 x 1,78
34	M10323	Tappo corpo filtro macchina intonacatrice
35	30005	Flussometro EUROPRO 4-6-8-14 e 24 P
36	11340	Tubo aria flussometro macchina MALTA
37	30288	Rondella stretta ø 16 inox
38	70035	Attacco rapido femmina filetto interno 3/8