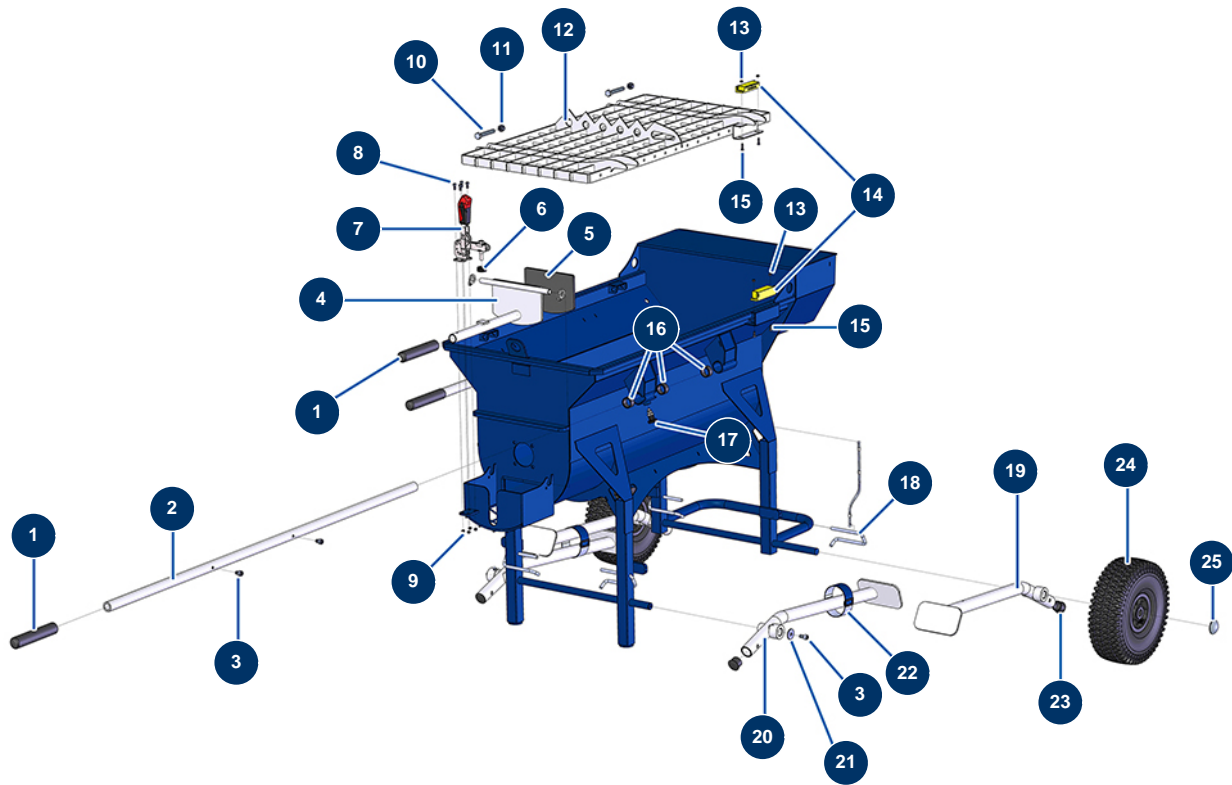


Sequenzieller Mischer MIXPRO 100 - Fahrgestell



Détails des pièces

Pos.	Référence	Désignation
1	90255	EUROPRO 24P Armgriff und Compress 50 und 100
2	C21327	Maschinenarm COMPACT-PRO 30 bis 55 ab März 2020
3	90151	Zylinderkopfschraube 8 x 10
4	C20201	Verschlussklappe MIXPRO 100
5	12231	Mischerdichtungsklappe MIXPRO 100
6	12219	Widerlager ø 25 x 10 F8
7	12142	Verschlussspanner Produkt MIXPRO 100
8	90161	Zylinderkopfschraube 5 x12 Edelstahl
9	11880	Mutter M 5 Nylstop
10	12163	THEF-Edelstahlschraube10 x 70
11	13981	Mutter M 10 Nylstop Inox
12	C20200	Sicherheitsgitter MIXPRO 100
13	30266	Mutter M 4 Nylstop

Pos.	Référence	Désignation
14	12120	Sicherheitssensor Gitter JETMIX, MIXPRO 14, 70 & 100
15	90137	Zylinderkopfschraube 4 x 16
16	13453	Zylinderlager 26/30 x 16
17	13454	Zeigefinger M12 x 1,5
18	C20226	Fußverriegelungshaken MIXPRO 100
19	C20202	Rechter Fuß MIXPRO 100
20	C20204	Linker Fuß MIXPRO 100
21	80263	Sehr breite Unterlegscheibe ø 8 Edelstahl
22	12204	Ringstrap-Gurt 38 x 400 mm Kunststoffschlaufe
23	13693	Kunststoffendkappe für Rundrohr ø 34 schwarz
24	90692	Komplettrad 300 20er Welle
25	90282	Verchromte Klammern ø 25