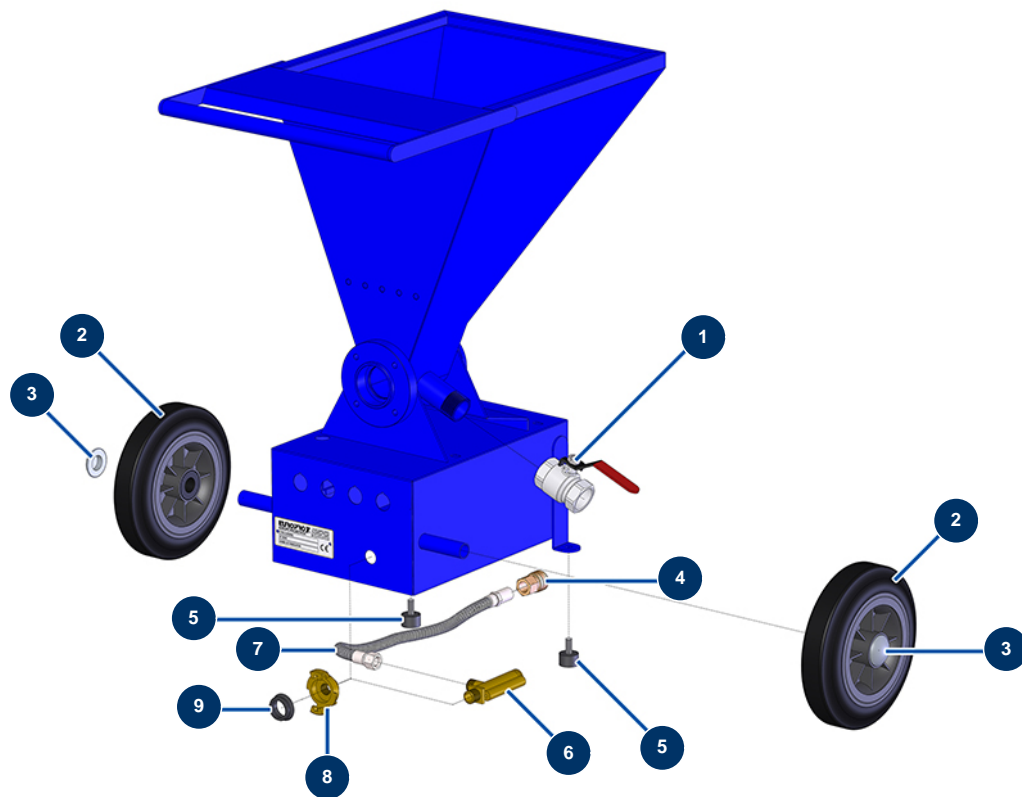


Spritzmaschine DROPPRO 4P - Fahrgestell und Luftkreislauf



Détails des pièces

Pos.	Référence	Désignation
1	70031	Entlüftungsventil EUROPRO 4-6-8-14 P, MPE, AG, 7000z, 9000z
2	90720	Komplettrad 200 20er Welle für 4P und MPE 50
3	90281	Verchromte Klammern \varnothing 20
4	70034	Schnellanschluss Buchse mit Gewinde 3/8"
5	30146	Widerlager \varnothing 25 x 15 M8 für 4P
6	30005	Durchflussmesser EUROPRO 4-6-8-14 und 24 P
7	30139	Luftschlauch Durchflussmesser 4 P
8	70054	Schnellanschluss mit Gewinde 3/8"
9	MI3A00100502	Gewölbte Anschlussdichtung Geka