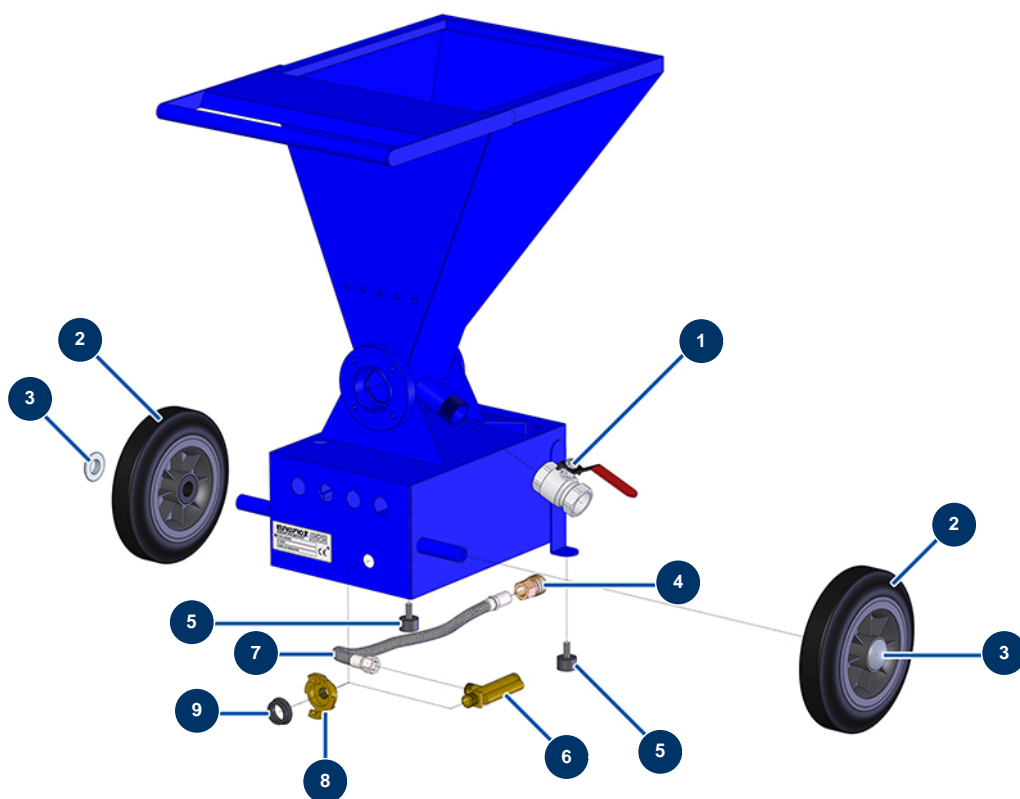


Máquina de proyección DROPPRO 4P - Chasis y circuito de aire



Détails des pièces

Pos.	Référence	Désignation
1	70031	Válvula de descarga EUROPRO 4-6-8-14 P, MPE, AG, 7000z, 9000z
2	90720	Rueda completa 200 eje de 20 para 4P y MPE 50
3	90281	Clip cromado ø 20
4	70034	Conexión rápida hembra rosca exterior 3/8
5	30146	Tope ø 25 x 15 M8 para 4P
6	30005	Caudalímetro EUROPRO 4-6-8-14 y 24 P
7	30139	Manguera aire caudalímetro 4 P
8	70054	Conexión Ludecke con rosca interior 3/8
9	MI3A00100502	Junta curvada de caucho para conexión GEKA