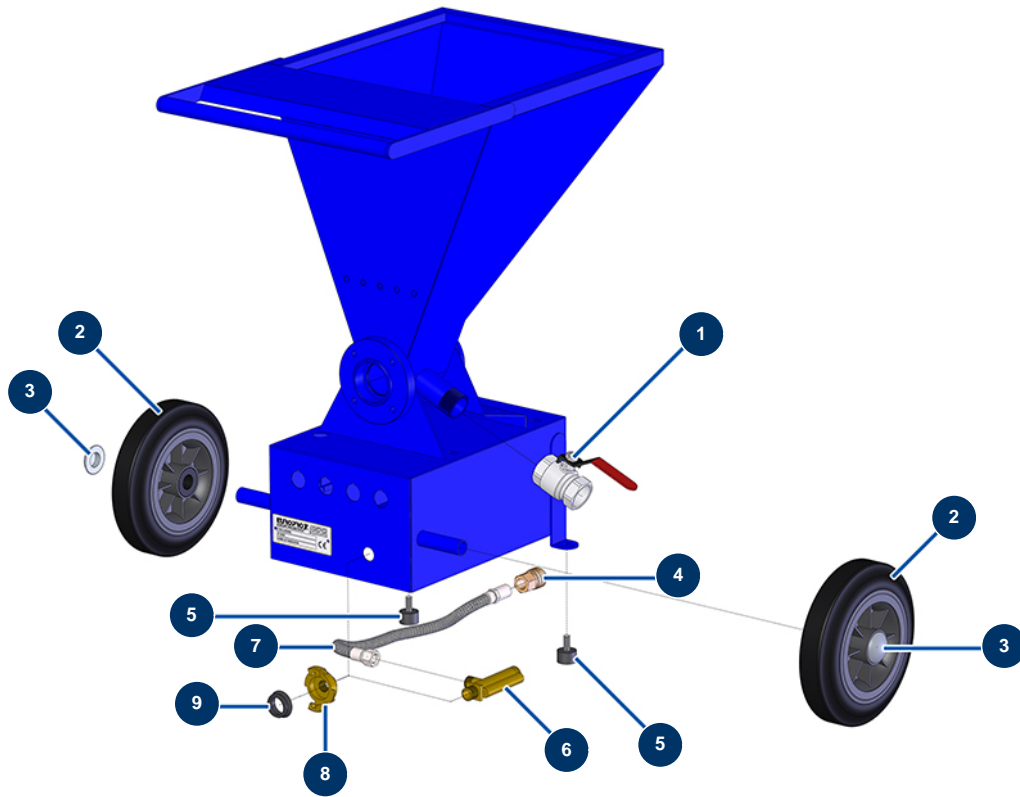


Machine à projeter DROPPRO 4P - Châssis et circuit d'air



Détails des pièces

Pos.	Référence	Désignation
1	70031	Vanne purge EUROPRO 4-6-8-14 P, MPE, AG, 7000z, 9000z
2	90720	Roue complète 200 arbre de 20 pour 4P et MPE 50
3	90281	Clip chromé ø 20
4	70034	Raccord rapide femelle fileté 3/8"
5	30146	Butée ø 25 x 15 M8 pour 4P
6	30005	Débitmètre EUROPRO 4-6-8-14 et 24 P
7	30139	Tuyau air débitmètre 4 P
8	70054	Raccord express taraudé 3/8"
9	MI3A00100502	Joint raccord Géka bombé