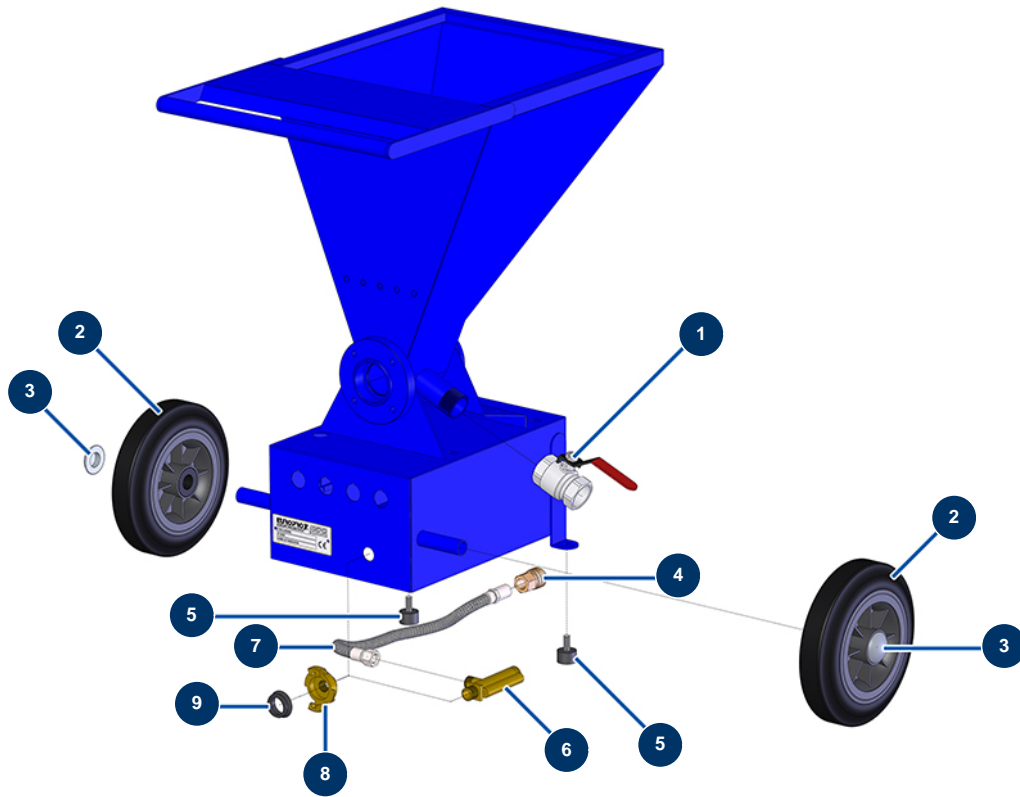


Intonacatrice DROPPRO 4P - Telaio e circuito aria



Détails des pièces

Pos.	Référence	Désignation
1	70031	Valvola di scarico EUROPRO 4-6-8-14 P, MPE, AG, 7000z, 9000z
2	90720	Ruota completa 200 albero da 20 per 4P e MPE 50
3	90281	Clip cromate ø 20
4	70034	Attacco rapido femmina filetto esterno 3/8
5	30146	Battuta ø 25 x 15 M8 per 4P
6	30005	Flussometro EUROPRO 4-6-8-14 e 24 P
7	30139	Tubo aria flussometro 4 P
8	70054	Attacco Ludec con filettatura interna 3/8
9	MI3A00100502	Guarnizione attacco Geka curvo