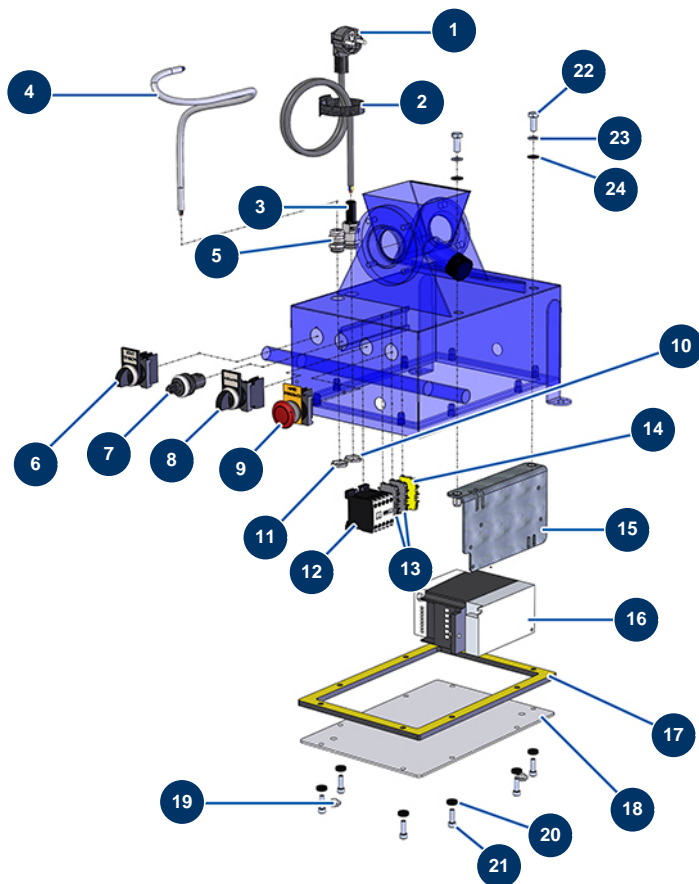


## Máquina de proyección DROPPRO 4P - Cuadro eléctrico



### Détails des pièces

Pos.	Référence	Désignation
1	90180	Cable de alimentación con clavija moldeada 3G 1,5 mm <sup>2</sup>
2	12410	Brida autoblocante con anillo 12,7 x 228 mm
3	80450	Prensaestopa para cable de alimentación de 11
4	90606	Cable apantallado 4 x 1,5 por metro
5	30040	Prensaestopa estanco niquelado de 11 CEM
6	30034	Botón ENCENDIDO completo
7	80645	Potenciómetro completo Máquina de proyección desde marzo 2003
8	30014	Botón MAN-AUT completo
9	90038	Botón PARADA DE EMERGENCIA completo ø 22
10	30060	Tuerca prensaestopa de 11
11	30333	Tuerca prensaestopa de 11 CEM
12	30011	Contactora bobina 230 Voltios para máquina de proyección
13	80467	Bloque conductor gris 4 mm <sup>2</sup>

Pos.	Référence	Désignation
14	30038	Bloque conductor amarillo y verde 6 mm <sup>2</sup>
15	10002	Soporte variador 4 y 8 P
16	12098	Variador velocidad 230 V - 0,55 KW
17	10064	Junta caja mandos EUROPRO 4 P
18	10026	Soporte caja eléctrica 4 P
19	80397	Tapón desagüe agua para caja mandos
20	80573	Arandela hueca ø 6
21	90996	Tornillo de cabeza cilíndrica 6 x 20 inox
22	30273	Tornillo THEF 8 x 20
23	80260	Arandela media ø 8 inox
24	10067	Arandela de goma 7 x 16