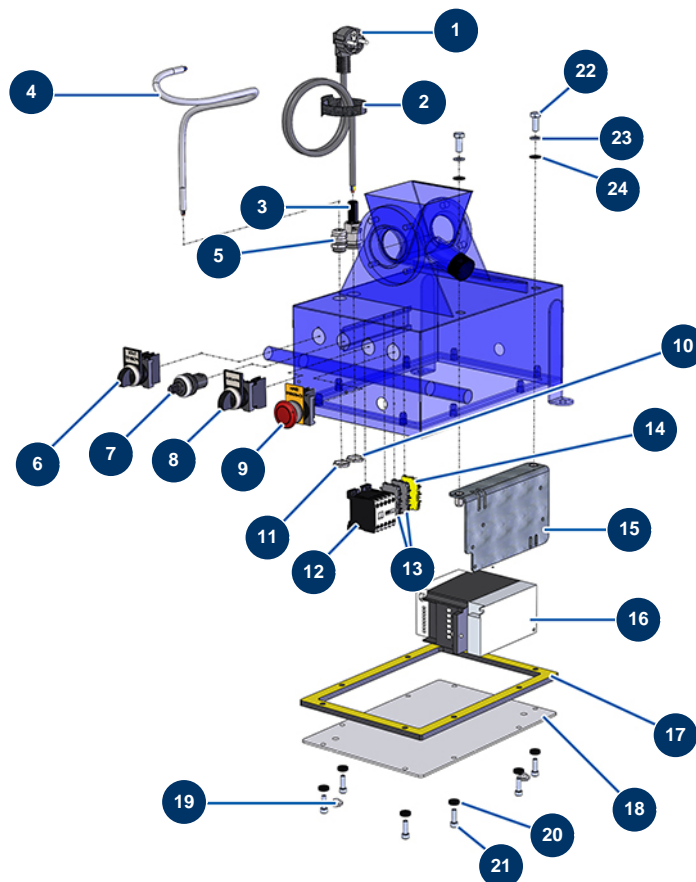


## Machine à projeter DROPPRO 4P - Coffret électrique



### Détails des pièces

Pos.	Référence	Désignation
1	90180	Câble alimentation avec fiche moulée 3G 1,5 mm <sup>2</sup>
2	12410	Collier auto-agrippant avec boucle 12,7 x 228 mm REMPLACÉE PAR 12411
3	80450	Presse étoupe pour câble d'alimentation PG 11
4	90606	Câble blindé 4 x 1,5 au mètre
5	30040	Presse étoupe étanche nickelé PG 11 CEM
6	30034	Bouton SOUS TENSION complet
7	80645	Potentiomètre complet de machine à projeter à partir de Mars 2003
8	30014	Bouton AUTO-MANU complet
9	90038	Bouton ARRÊT URGENCE complet
10	30060	Ecrou presse étoupe PG 11
11	30333	Ecrou presse étoupe PG 11 CEM
12	30011	Contacteur bobine 230 Volt pour machine à projeter
13	80467	Bloc conducteur gris 4 mm <sup>2</sup>

Pos.	Référence	Désignation
14	30038	Bloc conducteur jaune et vert 4 mm <sup>2</sup>
15	10002	Support variateur 8 P
16	12098	Variateur vitesse 230 V - 0,55 KW
17	10064	Joint coffret DROPPRO 4 P
18	10026	Porte coffret électrique 4 P
19	80397	Bouchon évacuation d'eau pour coffret électrique
20	80573	Rondelle creuse ø 6
21	90996	Vis tête cylindrique 6 x 20 inox
22	30273	Vis THEF 8 x 20
23	80260	Rondelle moyenne ø 8 inox
24	10067	Rondelle caoutchouc 7 x 16