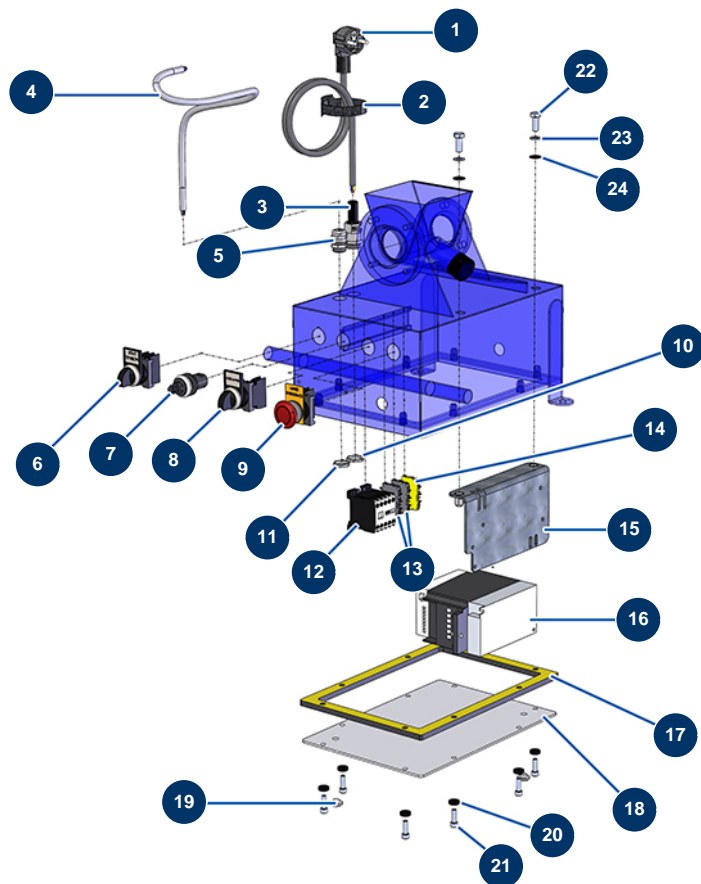


## Intonacatrice DROPPRO 4P - Quadro elettrico



### Détails des pièces

Pos.	Référence	Désignation
1	90180	Cavo alimentazione con spina stampata 3G 1,5 mm <sup>2</sup>
2	12410	Fascetta autobloccante con anello 12,7 x 228 mm
3	80450	Premistoppa per cavo d'alimentazione da 11
4	90606	Cavo schermato 4 x 1,5 al metro
5	30040	Premistoppa a tenuta ermetica nichelato da 11 CEM
6	30034	Pulsante ACCENSIONE completo
7	80645	Potenziometro completo di intonacatrice dal marzo 2003
8	30014	Pulsante MANU-AUTO completo
9	90038	Pulsante ARRESTO D'EMERGENZA completo ø 22
10	30060	Dado premistoppa da 11
11	30333	Dado premistoppa da 11 CEM
12	30011	Contattore bobina 230 Volt per macchina intonacatrice
13	80467	Blocco conduttore grigio 4 mm <sup>2</sup>

<b>Pos.</b>	<b>Référence</b>	<b>Désignation</b>
14	30038	Blocco conduttore giallo e verde 6 mm <sup>2</sup>
15	10002	Supporto variatore 4 e 8 P
16	12098	Variatore velocità 230 V - 0,55 KW
17	10064	Guarnizione scatola comandi EUROPRO 4 P
18	10026	Supporto scatola elettrica 4 P
19	80397	Tappo scarico acqua per scatola comandi
20	80573	Rondella cava ø 6
21	90996	Vite testa cilindrica 6 x 20 inox
22	30273	Vite THEF 8 x 20
23	80260	Rondella media ø 8 inox
24	10067	Rondella di gomma 7 x 16