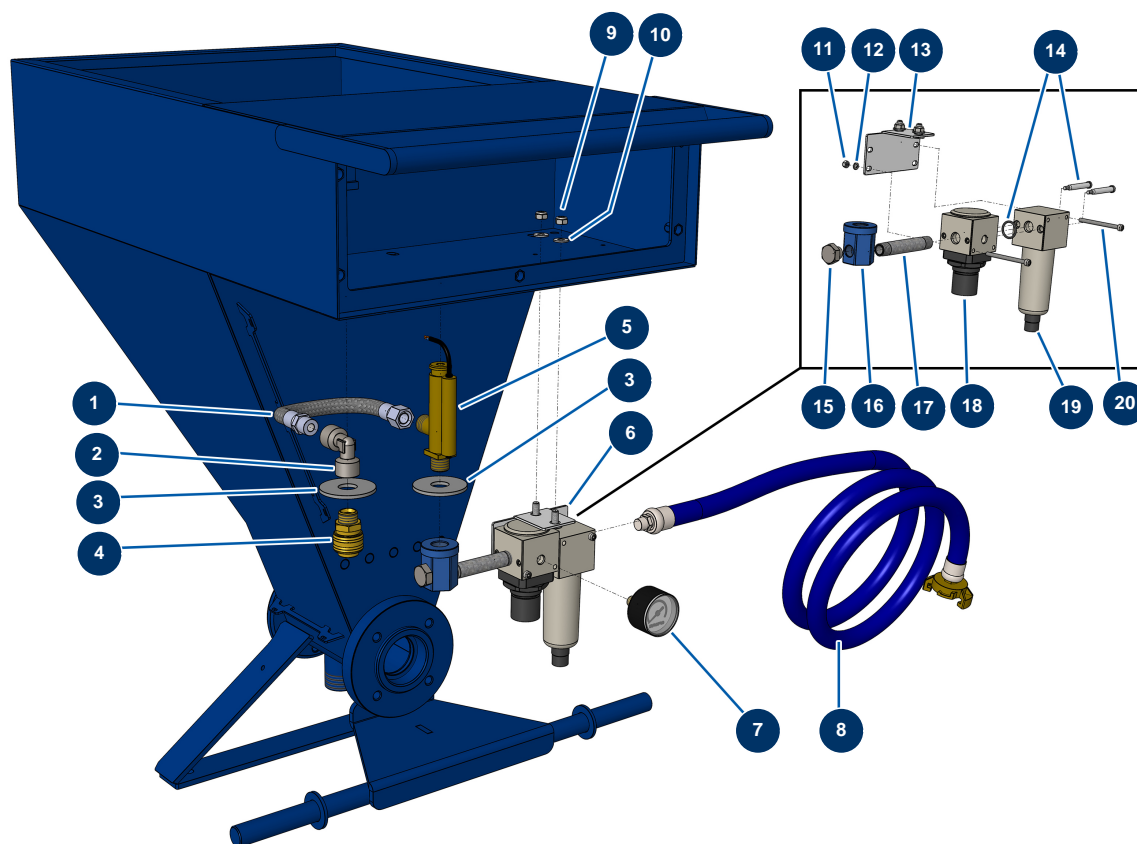


Máquina de proyección DROPPRO 8P - Circuito de aire



Détails des pièces

Pos.	Référence	Désignation
1	30138	Manguera aire caudalímetro 6 y 8 P
2	70024	Codo baja presión 90° 3/8" HembraD x 3/8" HembraD
3	10003	Arandela ancha ø 16
4	70034	Conexión rápida hembra rosca exterior 3/8
5	30005	Caudalímetro EUROPRO 4-6-8-14 y 24 P
6	14389	Kit de reemplazo servicio post-venta filtro/regulador ASCA 1/4"
7	80023	Manómetro axial 1/8" r. cónica 40 mm desde 0 a 10 bar
8	90543	Manguera aire alimentación máquina 6-8-14 y 24 P
9	14217	Tuerca M 6 nylstop inox
10	80259	Arandela media ø 6
11	30266	Tuerca M 4 nylstop
12	30267	Arandela estrecha ø 4 inox
13	C22419	Soporte de regulación de aire DROPPRO 8P & 14P

Pos.	Référence	Désignation
14	14385	Kit ensamblaje regulador filtro 1/4" DropPro 8 & 14P desde el 01/01/2019
15	30118	Tapón baja presión 1/4" macho
16	10033	Conexión entrada de aire latón niquelado 6, 8 y 14P
17	90604	Niple 1/4M-M largo 80 mm
18	14383	Regulador de aire 1/4" DropPro 8P & 14P desde el 01/01/2019
19	14384	Filtro para regulador 1/4" DropPro 8 & 14P desde el 01/01/2019
20	14380	Tornillo de cabeza cilíndrica 4 x 55